



Productblad


WP-ZB2 Zandbakboot Tinker



Productomschrijving

Zandkastelen bouwen, koekjes bakken of gewoon lekker graven? Een zandspeeltoestel biedt eindeloos veel speelmogelijkheden.

Opties *

 *Het toestel is leverbaar in bv. de kleuren van je huisstijl.*

Speelwaarden



Gebruikers



8



2 - 12 jaar

** Aan de opties kunnen extra kosten verbonden zijn.*

Alle afbeeldingen en uitvoeringen onder voorbehoud.

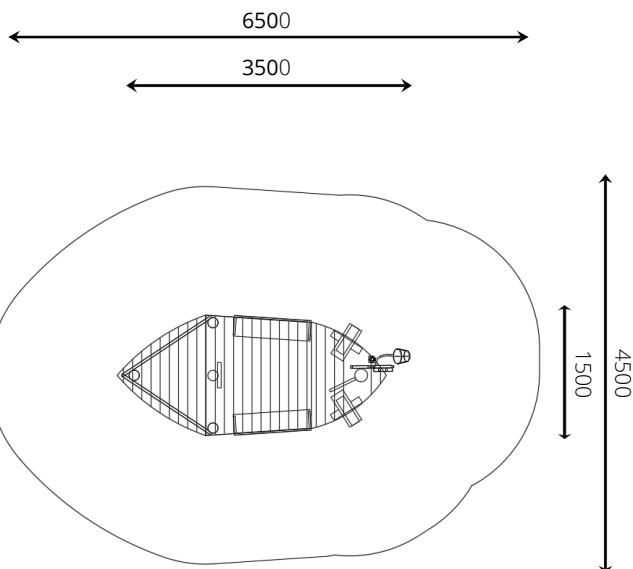




WP-ZB2 Zandbakboot Tinker

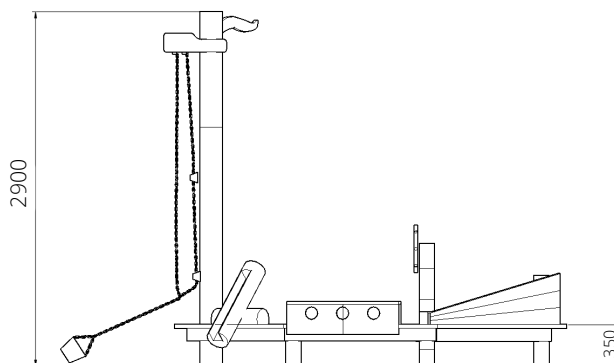
Toestelspecificaties

Opvangzone	6,5 x 4,5 m
Obstakelvrije zone	6,5 x 4,5 m
Valhoogte	< 0,6 m
Afmetingen toestel	3,5 x 1,5 m
Totale hoogte	2,9 m



Materialen

Constructie | Robinia



Ondergrondspecificaties

- ✓ Geen valdempende ondergrond vereist
- m² 22,8 m²

Materiaal	Omschrijving	Min. laagdikte	Max. valhoogte
Beton/steen			≤ 600 mm
Gras			≤ 1500 mm
Boomschors Houtsnippen	20 - 80 mm	300 mm	≤ 2000 mm
	5 - 30 mm	400 mm	≤ 3000 mm
Zand Grind	0,2 - 2 mm *	300 mm	≤ 2000 mm
	2 - 8 mm *	400 mm	≤ 3000 mm
Overig	Naar beproeving volgens HIC (EN-1177)		Volgens beproeving
* korrelgrootte			

