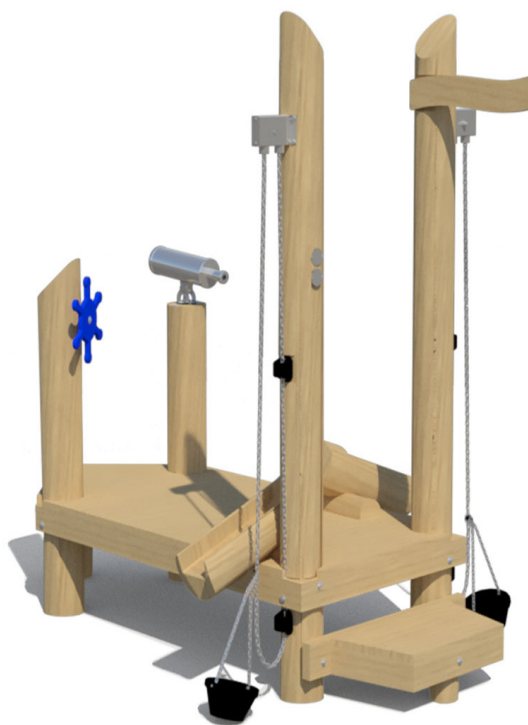




# Productblad

## WP-Z15 Zandsloepje



### Productomschrijving

Zandkastelen bouwen, koekjes bakken of gewoon lekker graven? Een zandspeeltoestel biedt eindeloos veel speelmogelijkheden.

### Opties \*



Het toestel is verkrijgbaar met zandbak (WP-Z14). Ook leverbaar in bv. de kleuren van je huisstijl.

### Speelwaarden



### Gebruikers



8



0 - 12 jaar

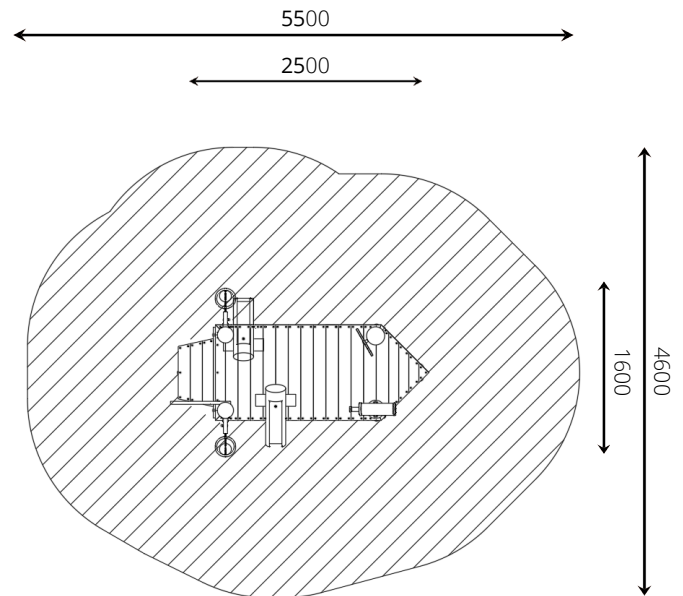
\* Aan de opties kunnen extra kosten verbonden zijn.

Alle afbeeldingen en uitvoeringen onder voorbehoud.



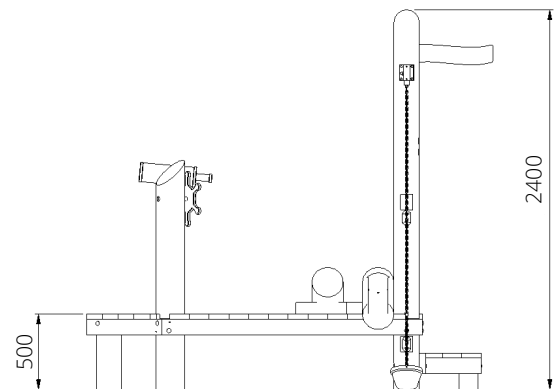
### Toestelspecificaties

Opvangzone	5,5 x 4,6 m
Obstakelvrije zone	5,5 x 4,6 m
Valhoogte	< 0,6 m
Afmetingen toestel	2,5 x 1,6 m
Totale hoogte	2,4 m



### Materialen

Constructie | Robinia



### Ondergrondspecificaties

- ✓ Geen valdempende ondergrond vereist
- m<sup>2</sup> 19,0 m<sup>2</sup>
- ✓ Opvangzone mag overlappen met andere speeltoestellen, mits het hoogteverschil tussen beide toestellen niet meer is dan 600 mm. Overlapping met de opvangzone van een gedwongen beweging is niet toegestaan.

Materiaal	Omschrijving	Min. laagdikte	Max. valhoogte
Beton/steen			≤ 600 mm
Gras			≤ 1500 mm
Boomschors Houtsnippen	20 - 80 mm	300 mm	≤ 2000 mm
	5 - 30 mm	400 mm	≤ 3000 mm
Zand Grind	0,2 - 2 mm *	300 mm	≤ 2000 mm
	2 - 8 mm *	400 mm	≤ 3000 mm
Overig	Naar beproeving volgens HIC (EN-1177)		Volgens beproeving

\* korrelgrootte

