



Productblad


WP-WA-0303 Waterbak C RVS-hout



Productomschrijving

Spetteren, moddertaartjes bakken, dammen graven, een waterspeeltoestel biedt eindeloos veel speelmogelijkheden. Dit toestel is geschikt voor het zelf samenstellen van een waterspeelplek.

Opties *

 *Het toestel is leverbaar in bv. de kleuren van je huisstijl.*

Speelwaarden



Gebruikers



4



2 - 12 jaar

** Aan de opties kunnen extra kosten verbonden zijn.*

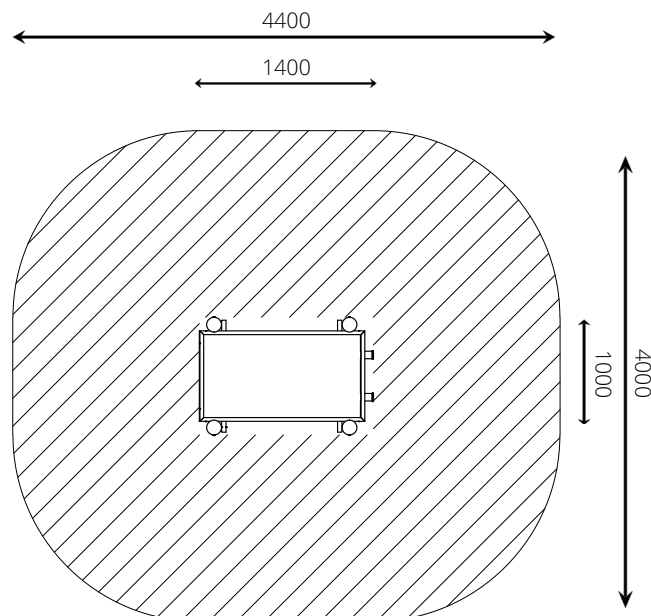
Alle afbeeldingen en uitvoeringen onder voorbehoud.



WP-WA-0303 Waterbak C RVS-hout

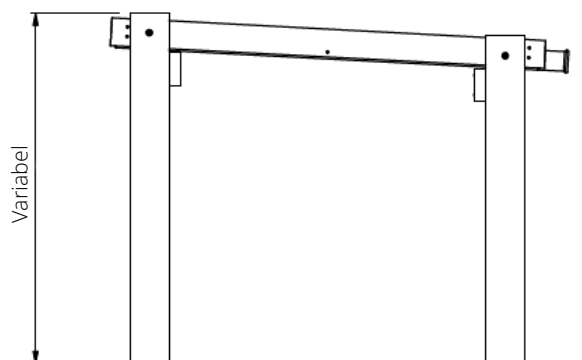
Toestelspecificaties

Opvangzone	4,4 x 4,0 m
Obstakelvrije zone	4,4 x 4,0 m
Valhoogte	n.v.t.
Afmetingen toestel	1,4 x 1,0 m
Totale hoogte	Variabel



Materialen

Constructie	Robinia
Waterbak	Robinia met RVS bak



Ondergrondspecificaties

- ✓ Geen valdempende ondergrond vereist
- m² 15,5 m²
- ✓ Opvangzone mag overlappen met andere speeltoestellen, mits het hoogteverschil tussen beide toestellen niet meer is dan 600 mm. Overlapping met de opvangzone van een gedwongen beweging is niet toegestaan.

Materiaal	Omschrijving	Min. laagdikte	Max. valhoogte
Beton/steen			≤ 600 mm
Gras			≤ 1500 mm
Boomschors Houtsnippen	20 - 80 mm	300 mm	≤ 2000 mm
	5 - 30 mm	400 mm	≤ 3000 mm
Zand Grind	0,2 - 2 mm *	300 mm	≤ 2000 mm
	2 - 8 mm *	400 mm	≤ 3000 mm
Overig	Naar beproeving volgens HIC (EN-1177)		Volgens beproeving

* korrelgrootte

