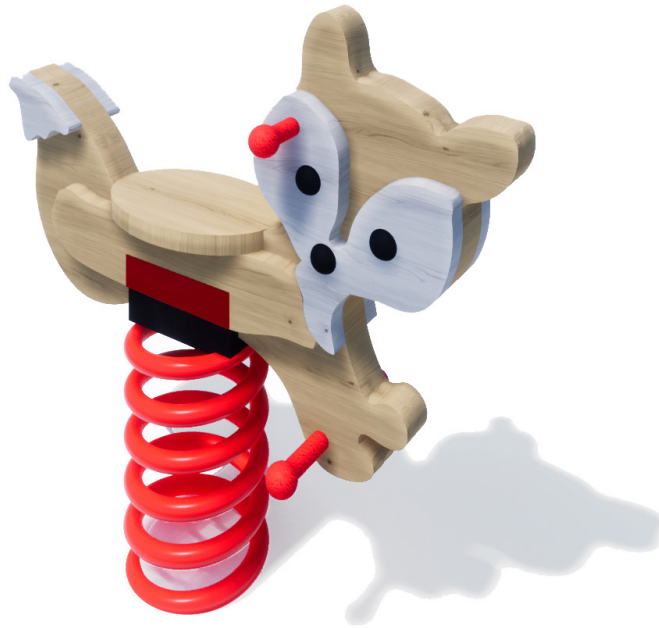




Productblad


WP-V4 Veertoestel Vosje



Productomschrijving

Veertoestel Vosje bijpassend bij het bos thema.

Opties *

 *Het toestel is leverbaar in bv. de kleuren van je huisstijl.*

Speelwaarden



Gebruikers



1



2 - 12 jaar

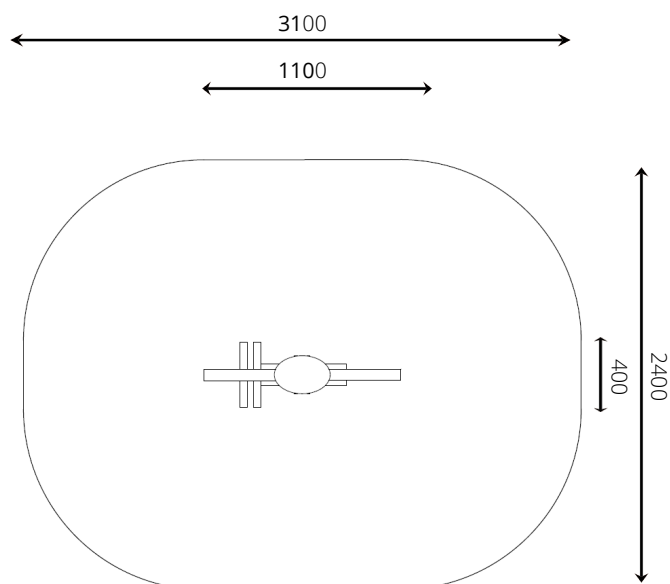
** Aan de opties kunnen extra kosten verbonden zijn.*

Alle afbeeldingen en uitvoeringen onder voorbehoud.



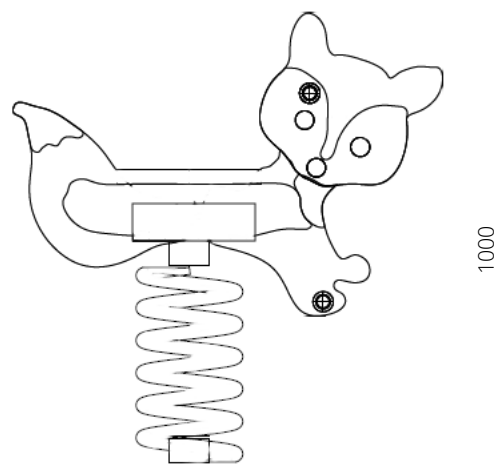
Toestelspecificaties

Opvangzone	3,1 x 2,4 m
Obstakelvrije zone	3,1 x 2,4 m
Valhoogte	< 0,6 m
Afmetingen toestel	1,1 x 0,4 m
Totale hoogte	1,0 m



Materialen

Constructie | Robinia



Ondergrondspecificaties

- ✓ Valdempende ondergrond vereist
- m² 6,6 m²
- ✓ De opvangzone vereist een valdempende ondergrond met een kritische valhoogte van minimaal 600 mm.

Materiaal	Omschrijving	Min. laagdikte	Max. valhoogte
Beton/steen			≤ 600 mm
Gras			≤ 1500 mm
Boomschors Houtsnipper	20 - 80 mm	300 mm	≤ 2000 mm
	5 - 30 mm	400 mm	≤ 3000 mm
Zand Grind	0,2 - 2 mm *	300 mm	≤ 2000 mm
	2 - 8 mm *	400 mm	≤ 3000 mm
Overig	Naar beproeving volgens HIC (EN-1177)		Volgens beproeving

* korrelgrootte

