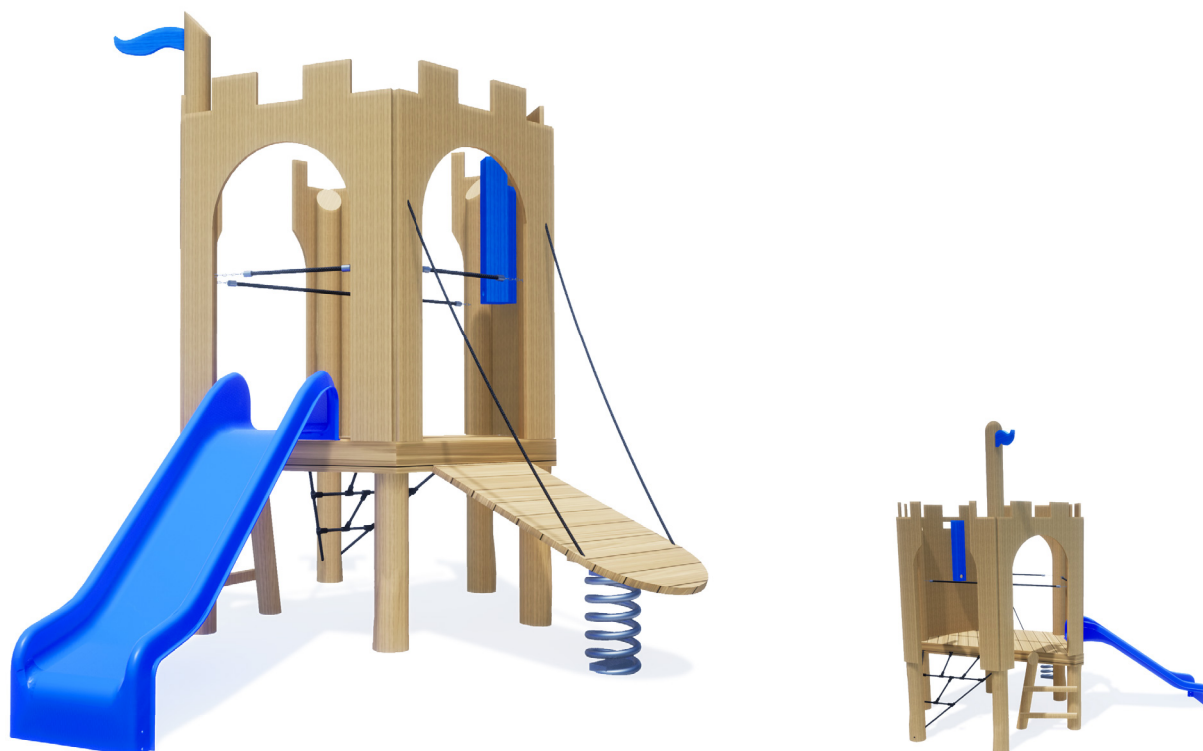




Productblad

WP-SC618 Speelkasteel Keizer



Productomschrijving

Roep je vriendjes bij elkaar en laat je fantasie tot leven komen op deze glijbaantoren. Ideaal voor urenlang speelplezier!

Opties *

 Het toestel is leverbaar in bv. de kleuren van je huisstijl.

Speelwaarden



Gebruikers



7



2 - 6 jaar

* Aan de opties kunnen extra kosten verbonden zijn.

Alle afbeeldingen en uitvoeringen onder voorbehoud.

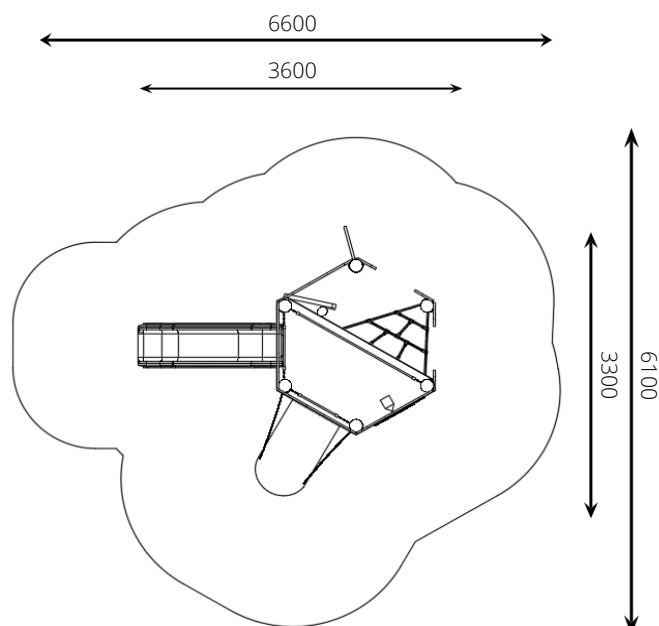




WP-SC618 Speelkasteel Keizer

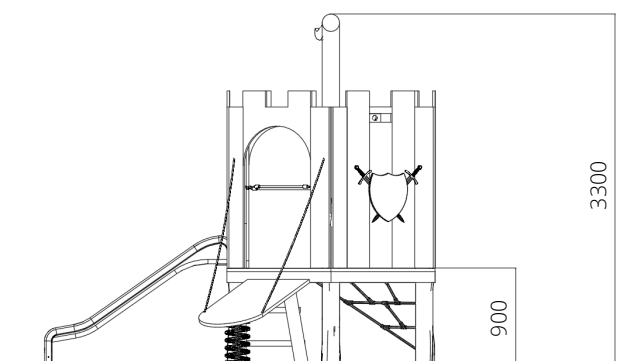
Toestelspecificaties

Opvangzone	6,6 x 6,1 m
Obstakelvrije zone	6,6 x 6,1 m
Valhoogte	0,9 m
Afmetingen toestel	3,6 x 3,3 m
Totale hoogte	3,3 m



Materialen

Constructie	Robinia
Glijbaan	Kunststof



Ondergrondspecificaties

- ✓ Valdempende ondergrond vereist
- m² 27,6 m²

Materiaal	Omschrijving	Min. laagdikte	Max. valhoogte
Beton/steen			≤ 600 mm
Gras			≤ 1500 mm
Boomschors Houtsnippers	20 - 80 mm	300 mm	≤ 2000 mm
	5 - 30 mm	400 mm	≤ 3000 mm
Zand Grind	0,2 - 2 mm *	300 mm	≤ 2000 mm
	2 - 8 mm *	400 mm	≤ 3000 mm
Overig	Naar beproeving volgens HIC (EN-1177)		Volgens beproeving

* korrelgrootte

