



Productblad

WP-SC03-2 Speelcombinatie Colorado



Productomschrijving

Een veelzijdig speelparcours voorzien van glijstangen, klimwand, spiraalglijstang, duikelrekken en diverse parcours onderdelen.

Opties *



Het toestel is leverbaar met glijbaan (WP-SC03-1) en in bv. de kleuren van je huisstijl.

Speelwaarden



Gebruikers



18



4 - 16 jaar

* Aan de opties kunnen extra kosten verbonden zijn.

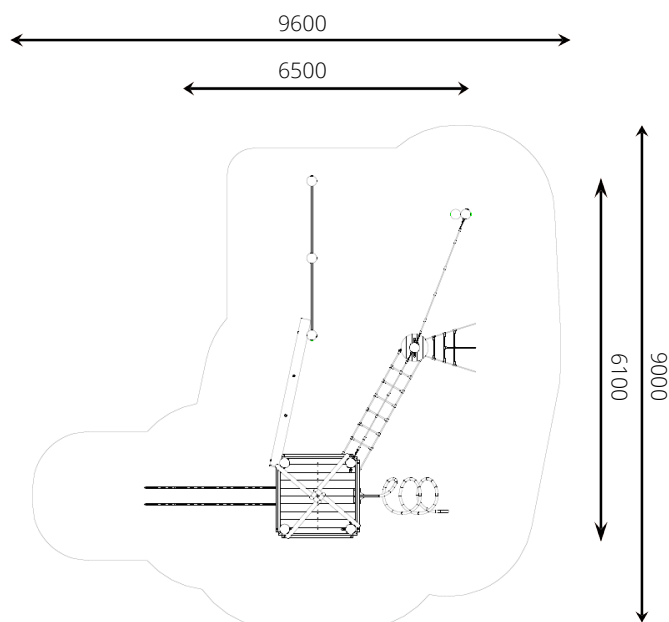
Alle afbeeldingen en uitvoeringen onder voorbehoud.



WP-SC03-2 Speelcombinatie Colorado

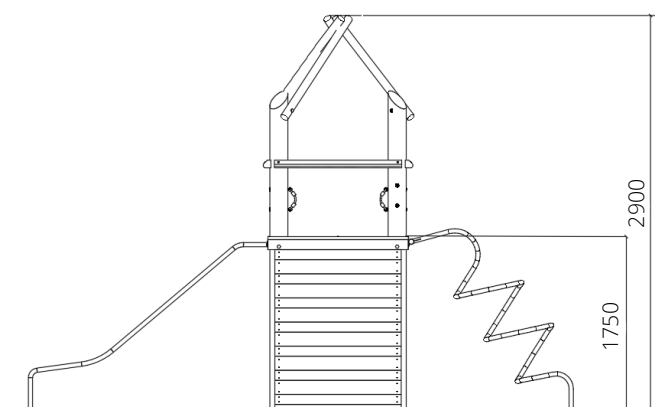
Toestelspecificaties

Opvangzone	9,6 x 9,0 m
Obstakelvrije zone	9,6 x 9,0 m
Valhoogte	1,75 m
Afmetingen toestel	6,5 x 6,1 m
Totale hoogte	2,9 m



Materialen

Constructie	Robinia
Glijstangen	RVS
Spiraalgljstang	RVS



Ondergrondspecificaties

- ✓ Valdempende ondergrond vereist
- m² 57,0 m²

Materiaal	Omschrijving	Min. laagdikte	Max. valhoogte
Beton/steen			≤ 600 mm
Gras			≤ 1500 mm
Boomschors Houtsnipper	20 - 80 mm	300 mm	≤ 2000 mm
	5 - 30 mm	400 mm	≤ 3000 mm
Zand Grind	0,2 - 2 mm *	300 mm	≤ 2000 mm
	2 - 8 mm *	400 mm	≤ 3000 mm
Overig	Naar beproeving volgens HIC (EN-1177)		Volgens beproeving

* korrelgrootte

