



Productblad

WP-SC02-2 Speelcombinatie Nordmann



Productomschrijving

Speelcombinatie van Robiniahout met glijbaan, schommels, klimwand, klauterstam, dubbel duikelrek en een klauternet.

Opties *



Het toestel is leverbaar als grotere variant (WP-B19), met enkele schommel (WP-SC02-1) en met andere soorten schommelzitjes. Tevens leverbaar in bv. de kleuren van je huisstijl.

Speelwaarden



Gebruikers



13



2 - 12 jaar

* Aan de opties kunnen extra kosten verbonden zijn.

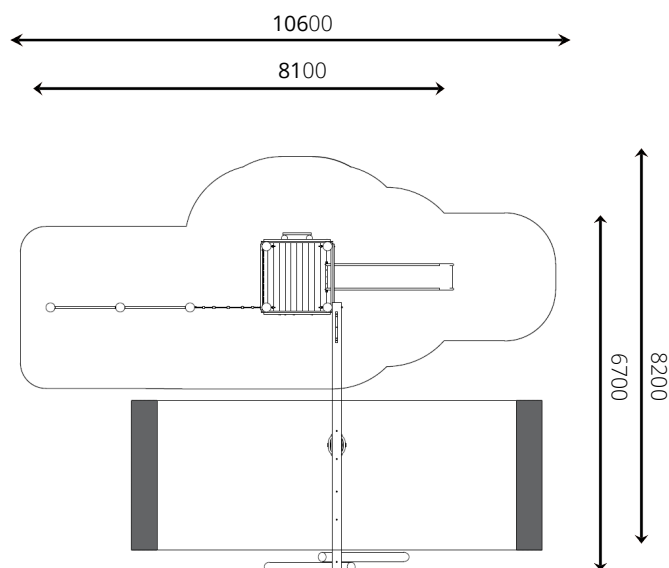
Alle afbeeldingen en uitvoeringen onder voorbehoud.



WP-SC02-2 Spielcombinatie Nordmann

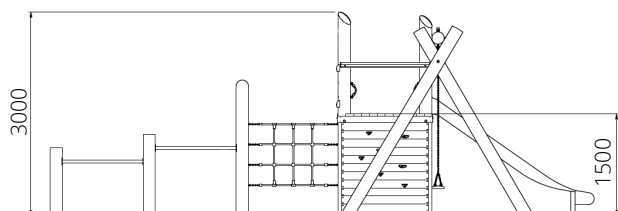
Toestelspecificaties

Opvangzone	10,6 x 8,2 m
Obstakelvrije zone	10,6 x 8,2 m
Valhoogte	1,5 m
Afmetingen toestel	8,1 x 6,7 m
Totale hoogte	3,0 m



Materialen

Constructie	Robinia
Glijbaan	RVS
Duikelstang	RVS
Schommelzitje	Rubber met aluminium kern



Ondergrondspecificaties

- ✓ Valdempende ondergrond vereist
- m² 59,6 m²

Materiaal	Omschrijving	Min. laagdikte	Max. valhoogte
Beton/steen			≤ 600 mm
Gras			≤ 1500 mm
Boomschors Houtsnipper	20 - 80 mm	300 mm	≤ 2000 mm
	5 - 30 mm	400 mm	≤ 3000 mm
Zand Grind	0,2 - 2 mm *	300 mm	≤ 2000 mm
	2 - 8 mm *	400 mm	≤ 3000 mm
Overig	Naar beproeving volgens HIC (EN-1177)		Volgens beproeving

* korrelgrootte

