



Productblad

WP-SC01 Speelcombinatie Apenboom



Productomschrijving

Klimmen, glijden, balanceren, de speelmogelijkheden zijn eindeloos op deze speelcombinatie. Durf jij tot de hoogste toren de klauteren?

Opties *

 Het toestel is leverbaar in bv. de kleuren van je huisstijl.

Speelwaarden



Gebruikers



40



4 - 16 jaar

* Aan de opties kunnen extra kosten verbonden zijn.

Alle afbeeldingen en uitvoeringen onder voorbehoud.

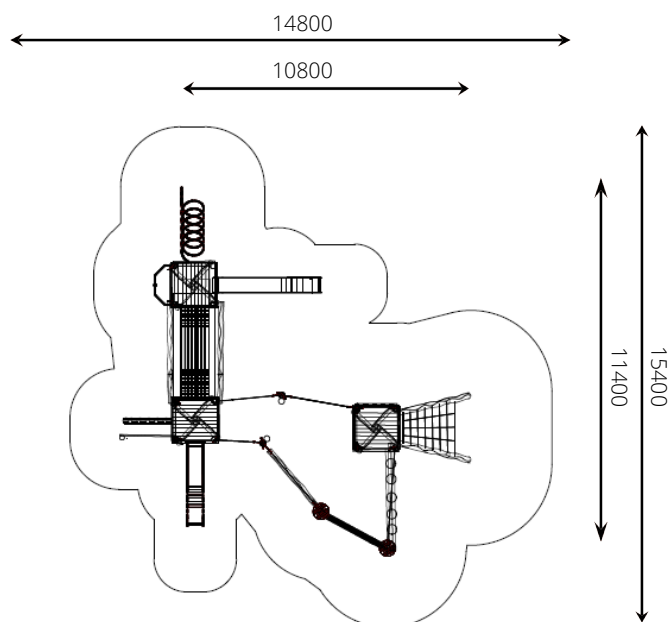




WP-SC01 Speelcombinatie Apenboom

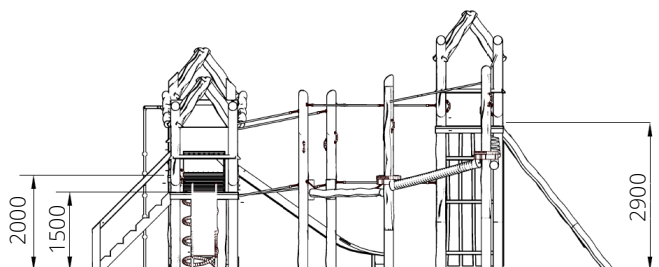
Toestelspecificaties

Opvangzone	15,4 x 14,8 m
Obstakelvrije zone	15,4 x 14,8 m
Valhoogte	2,9 m
Afmetingen toestel	11,4 x 10,8 m
Totale hoogte	5,4 m



Materialen

Constructie	Robinia
Glijbaan	RVS
Spiraalgljstang	RVS



Ondergrondspecificaties

✓ Valdempende ondergrond vereist

m² 141,3 m²

Materiaal	Omschrijving	Min. laagdikte	Max. valhoogte
Beton/steen			≤ 600 mm
Gras			≤ 1500 mm
Boomschors Houtsnipppers	20 - 80 mm	300 mm	≤ 2000 mm
	5 - 30 mm	400 mm	≤ 3000 mm
Zand Grind	0,2 - 2 mm *	300 mm	≤ 2000 mm
	2 - 8 mm *	400 mm	≤ 3000 mm
Overig	Naar beproeving volgens HIC (EN-1177)		Volgens beproeving

* korrelgrootte

