



## Productblad


### WP-P313 Speelparcours Bali



#### Productomschrijving

Overwin de obstakels en haal de eindbestemming! Kun jij dit zonder te vallen?

#### Opties \*

 Het toestel is leverbaar in bv. de kleuren van je huisstijl.

#### Speelwaarden



#### Gebruikers



9



4 - 12 jaar

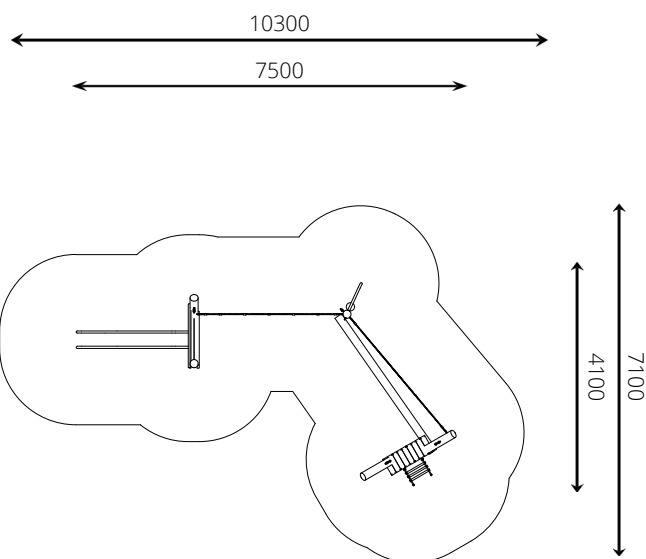
\* Aan de opties kunnen extra kosten verbonden zijn.

Alle afbeeldingen en uitvoeringen onder voorbehoud.



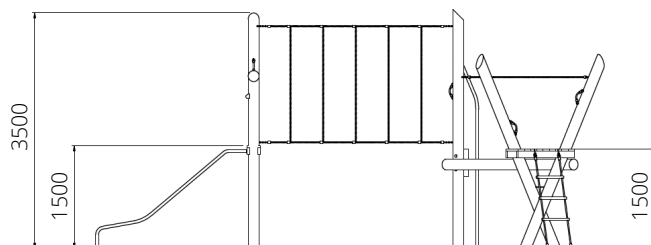
### Toestelspecificaties

Opvangzone	10,3 x 7,1 m
Obstakelvrije zone	10,3 x 7,1 m
Valhoogte	1,5 m
Afmetingen toestel	7,5 x 4,1 m
Totale hoogte	3,5 m



### Materialen

Constructie	Robinia
Brandweerglijstang	RVS
Glijstangen	RVS



### Ondergrondspecificaties

- ✓ Valdempende ondergrond vereist
- m<sup>2</sup> 42,4 m<sup>2</sup>

Materiaal	Omschrijving	Min. laagdikte	Max. valhoogte
Beton/steen			≤ 600 mm
Gras			≤ 1500 mm
Boomschors Houtsnipper	20 - 80 mm	300 mm	≤ 2000 mm
	5 - 30 mm	400 mm	≤ 3000 mm
Zand Grind	0,2 - 2 mm *	300 mm	≤ 2000 mm
	2 - 8 mm *	400 mm	≤ 3000 mm
Overig	Naar beproeving volgens HIC (EN-1177)		Volgens beproeving

\* korrelgrootte

