



Productblad

WP-P147 Opklimwand




Productomschrijving

Overwin de obstakels en haal de eindbestemming! Kun jij dit zonder te vallen?

Dit toestel is geschikt voor het zelf samenstellen van een parcours.

Opties *

 Het toestel is leverbaar in bv. de kleuren van je huisstijl.

Speelwaarden



Gebruikers



2



4 - 12 jaar

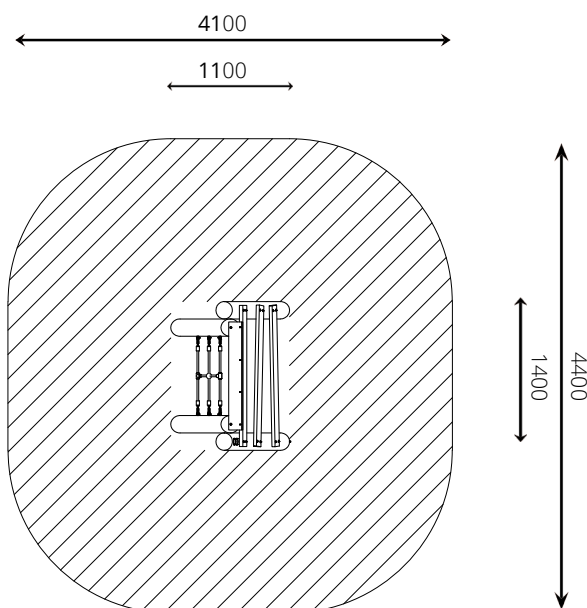
* Aan de opties kunnen extra kosten verbonden zijn.

Alle afbeeldingen en uitvoeringen onder voorbehoud.



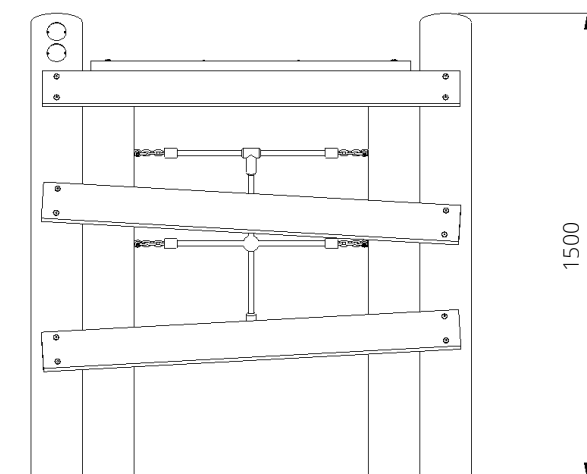
Toestelspecificaties

| | |
|--------------------|-------------|
| Opvangzone | 4,4 x 4,1 m |
| Obstakelvrije zone | 4,4 x 4,1 m |
| Valhoogte | 1,5 m |
| Afmetingen toestel | 1,4 x 1,1 m |
| Totale hoogte | 1,5 m |



Materialen

Constructie | Robinia



Ondergrondspecificaties

- ✓ Valdempende ondergrond vereist
- m² 16,0 m²
- ✓ Opvangzone mag overlappen met andere speeltoestellen, mits het hoogteverschil tussen beide toestellen niet meer is dan 600 mm. Overlapping met de opvangzone van een gedwongen beweging is niet toegestaan.

| Materiaal | Omschrijving | Min. laagdikte | Max. valhoogte |
|----------------------------|---------------------------------------|----------------|--------------------|
| Beton/steen | | | ≤ 600 mm |
| Gras | | | ≤ 1500 mm |
| Boomschors Houtsnippers | 20 - 80 mm | 300 mm | ≤ 2000 mm |
| | 5 - 30 mm | 400 mm | ≤ 3000 mm |
| Zand Grind | 0,2 - 2 mm * | 300 mm | ≤ 2000 mm |
| | 2 - 8 mm * | 400 mm | ≤ 3000 mm |
| Overig | Naar beproeving volgens HIC (EN-1177) | | Volgens beproeving |

* korrelgrootte

