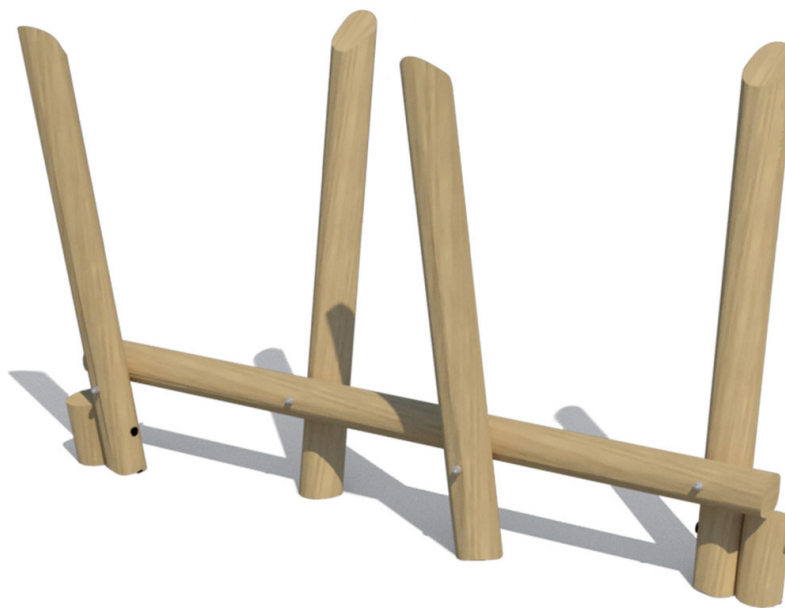




Productblad


WP-P10 Parcourstoestel Willow



Productomschrijving

Overwin de obstakels en haal de eindbestemming! Kun jij dit zonder te vallen?
Dit toestel is geschikt voor het zelf samenstellen van een parcours.

Opties *

 Het toestel is leverbaar in bv. de kleuren van je huisstijl.

Speelwaarden



Gebruikers



5



2 - 12 jaar

* Aan de opties kunnen extra kosten verbonden zijn.

Alle afbeeldingen en uitvoeringen onder voorbehoud.

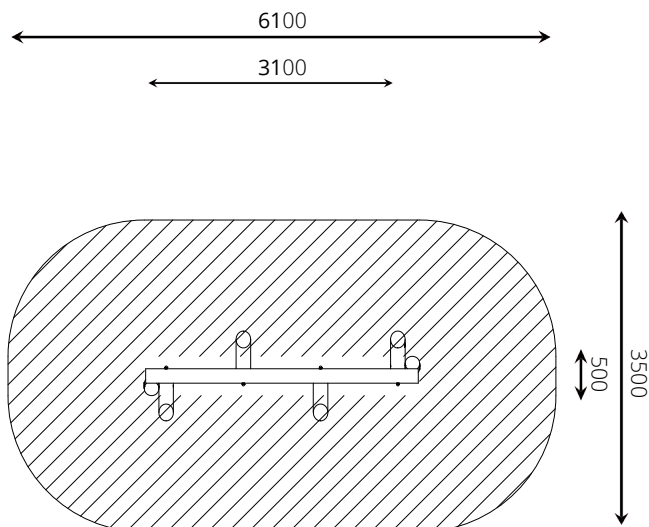




WP-P10 Parcourstoestel Willow

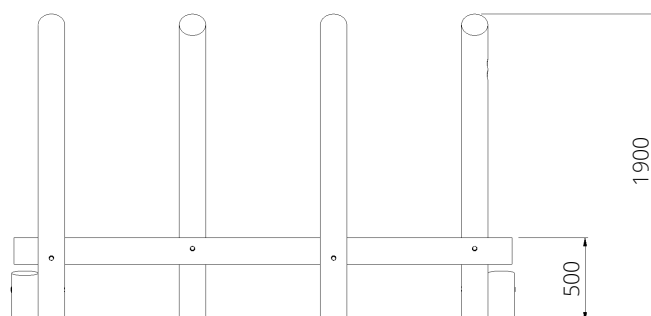
Toestelspecificaties

Opvangzone	6,1 x 3,5 m
Obstakelvrije zone	6,1 x 3,5 m
Valhoogte	< 0,6 m
Afmetingen toestel	3,1 x 0,5 m
Totale hoogte	1,9 m



Materialen

Constructie | Robinia



Ondergrondspecificaties

- ✓ Geen valdempende ondergrond vereist
- m² 18,8 m²
- ✓ Opvangzone mag overlappen met andere speeltoestellen, mits het hoogteverschil tussen beide toestellen niet meer is dan 600 mm. Overlapping met de opvangzone van een gedwongen beweging is niet toegestaan.

Materiaal	Omschrijving	Min. laagdikte	Max. valhoogte
Beton/steen			≤ 600 mm
Gras			≤ 1500 mm
Boomschors Houtsnippen	20 - 80 mm	300 mm	≤ 2000 mm
	5 - 30 mm	400 mm	≤ 3000 mm
Zand Grind	0,2 - 2 mm *	300 mm	≤ 2000 mm
	2 - 8 mm *	400 mm	≤ 3000 mm
Overig	Naar beproeving volgens HIC (EN-1177)		Volgens beproeving

* korrelgrootte

