



Productblad


WP-GT50 Glijbaantoren Braam



Productomschrijving

Glijbaantoren met ladder.

Opties *

 Het toestel is leverbaar in bv. de kleuren van je huisstijl.

Speelwaarden



Gebruikers



3



2 - 6 jaar

* Aan de opties kunnen extra kosten verbonden zijn.

Alle afbeeldingen en uitvoeringen onder voorbehoud.

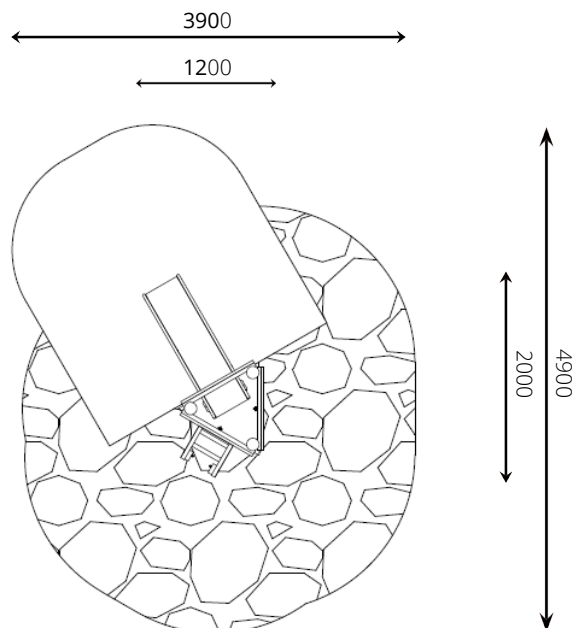




WP-GT50 Glijbaantoren Braam

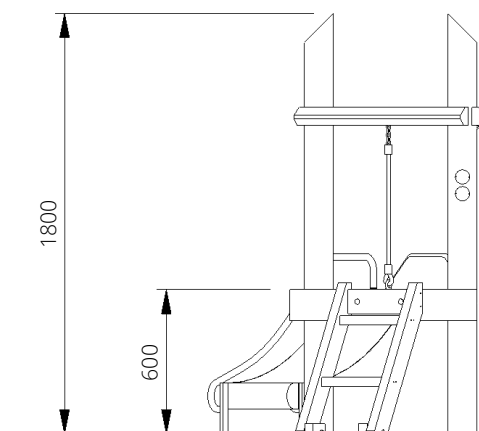
Toestelspecificaties

Opvangzone	4,9 x 3,9 m
Obstakelvrije zone	4,9 x 3,9 m
Valhoogte	< 0,6 m
Afmetingen toestel	2,0 x 1,2 m
Totale hoogte	1,8 m



Materialen

Constructie	Robinia
Glijbaan	RVS



Ondergrondspecificaties

- ✓ Valdempende ondergrond vereist (5,9 m²)
- m² 14,8 m²
- ✓ De opvangzone waar "stenen" ingetekend staan heeft geen valdempende ondergrond nodig. Dit gedeelte mag op verharding staan, 8,9 m².

Materiaal	Omschrijving	Min. laagdikte	Max. valhoogte
Beton/steen			≤ 600 mm
Gras			≤ 1500 mm
Boomschors Houtsnippen	20 - 80 mm	300 mm	≤ 2000 mm
	5 - 30 mm	400 mm	≤ 3000 mm
Zand Grind	0,2 - 2 mm *	300 mm	≤ 2000 mm
	2 - 8 mm *	400 mm	≤ 3000 mm
Overig	Naar beproeving volgens HIC (EN-1177)		Volgens beproeving

* korrelgrootte

