



Productblad

WP-GT114-4 Glijbaantoren Sering blauw



Productomschrijving

Roep je vriendjes bij elkaar en laat je fantasie tot leven komen op deze glijbaantoren. Ideaal voor urenlang speelplezier!

Opties *

 Het toestel is leverbaar in bv. de kleuren van je huisstijl en met diverse andere kleuren glijbanen.

Speelwaarden



Gebruikers



6



2 - 12 jaar

* Aan de opties kunnen extra kosten verbonden zijn.

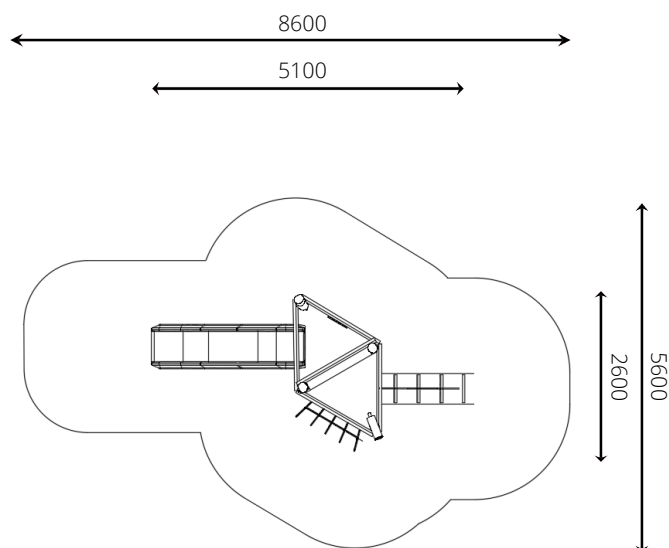
Alle afbeeldingen en uitvoeringen onder voorbehoud.



WP-GT114-4 Glijbaantoren Sering blauw

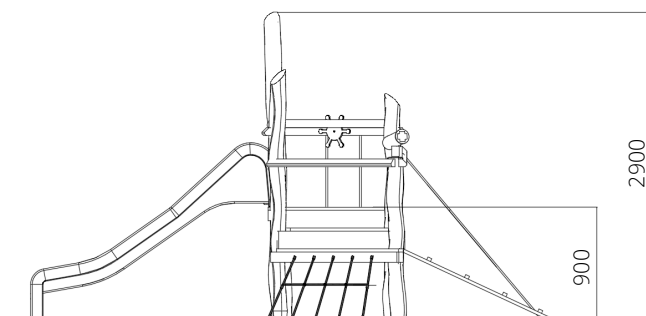
Toestelspecificaties

| | |
|--------------------|-------------|
| Opvangzone | 8,6 x 5,6 m |
| Obstakelvrije zone | 8,6 x 5,6 m |
| Valhoogte | 0,9 m |
| Afmetingen toestel | 5,1 x 2,6 m |
| Totale hoogte | 2,9 m |



Materialen

| | |
|-------------|-----------|
| Constructie | Robinia |
| Glijbaan | Kunststof |



Ondergrondspecificaties

- ✓ Valdempende ondergrond vereist
- m² 30,8 m²

| Materiaal | Omschrijving | Min. laagdikte | Max. valhoogte |
|----------------------------|---------------------------------------|----------------|--------------------|
| Beton/steen | | | ≤ 600 mm |
| Gras | | | ≤ 1500 mm |
| Boomschors Houtsnippers | 20 - 80 mm | 300 mm | ≤ 2000 mm |
| | 5 - 30 mm | 400 mm | ≤ 3000 mm |
| Zand Grind | 0,2 - 2 mm * | 300 mm | ≤ 2000 mm |
| | 2 - 8 mm * | 400 mm | ≤ 3000 mm |
| Overig | Naar beproeving volgens HIC (EN-1177) | | Volgens beproeving |

* korrelgrootte

