



# Productblad

## WP-GT114-3 Glijbaantoren Sering groen



### Productomschrijving

Roep je vriendjes bij elkaar en laat je fantasie tot leven komen op deze glijbaantoren. Ideaal voor urenlang speelplezier!

### Opties \*

 Het toestel is leverbaar in bv. de kleuren van je huisstijl en met diverse andere kleuren glijbanen.

### Speelwaarden



### Gebruikers



6



2 - 12 jaar

\* Aan de opties kunnen extra kosten verbonden zijn.

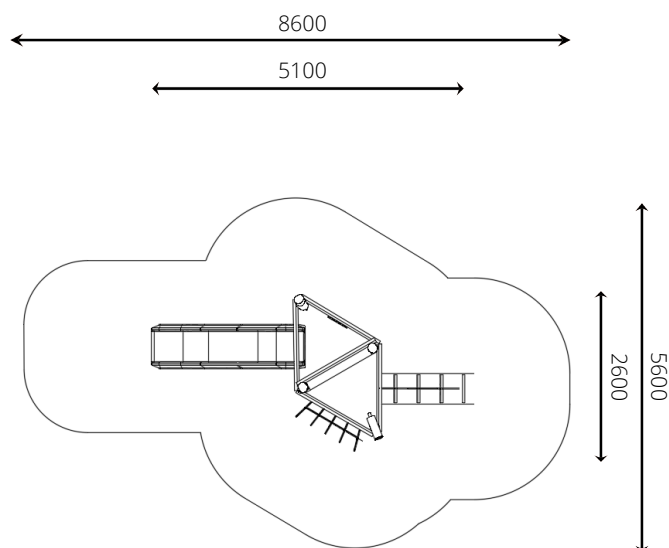
Alle afbeeldingen en uitvoeringen onder voorbehoud.



## WP-GT114-3 Glijbaantoren Sering groen

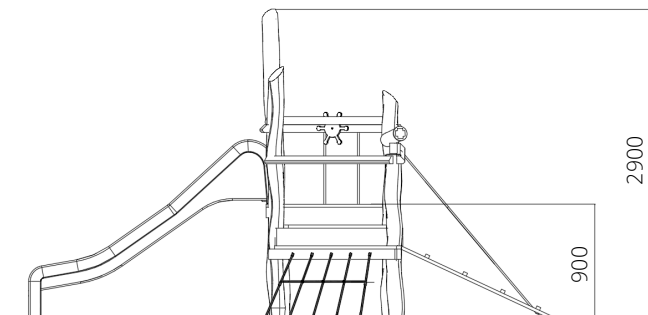
### Toestelspecificaties

Opvangzone	8,6 x 5,6 m
Obstakelvrije zone	8,6 x 5,6 m
Valhoogte	0,9 m
Afmetingen toestel	5,1 x 2,6 m
Totale hoogte	2,9 m



### Materialen

Constructie	Robinia
Glijbaan	Kunststof



### Ondergrondspecificaties

- ✓ Valdempende ondergrond vereist
- m<sup>2</sup> 30,8 m<sup>2</sup>

Materiaal	Omschrijving	Min. laagdikte	Max. valhoogte
Beton/steen			≤ 600 mm
Gras			≤ 1500 mm
Boomschors Houtsnippen	20 - 80 mm	300 mm	≤ 2000 mm
	5 - 30 mm	400 mm	≤ 3000 mm
Zand Grind	0,2 - 2 mm *	300 mm	≤ 2000 mm
	2 - 8 mm *	400 mm	≤ 3000 mm
Overig	Naar beproeving volgens HIC (EN-1177)		Volgens beproeving

\* korrelgrootte

