



Productblad

WP-GT104 Glijbaantoren Sunny



Productomschrijving

Roep je vriendjes bij elkaar en laat je fantasie tot leven komen op deze glijbaantoren. Ideaal voor urenlang speelplezier!

Opties *

 Het toestel is leverbaar in bv. de kleuren van je huisstijl.

Speelwaarden



Gebruikers



5



2 - 12 jaar

* Aan de opties kunnen extra kosten verbonden zijn.

Alle afbeeldingen en uitvoeringen onder voorbehoud.

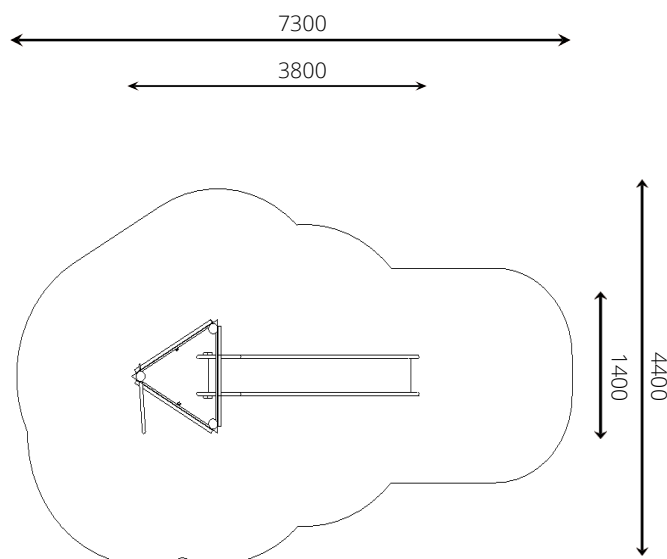




WP-GT104 Glijbaantoren Sunny

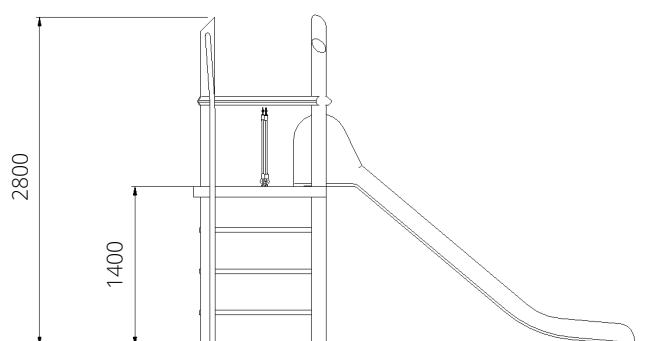
Toestelspecificaties

Opvangzone	7,3 x 4,4 m
Obstakelvrije zone	7,3 x 4,4 m
Valhoogte	1,4 m
Afmetingen toestel	3,8 x 1,4 m
Totale hoogte	2,8 m



Materialen

Constructie	Robinia
Glijbaan	Verzinkt metaal
Brandweerglijstang	RVS



Ondergrondspecificaties

- ✓ Valdempende ondergrond vereist
- m² 22,5 m²

Materiaal	Omschrijving	Min. laagdikte	Max. valhoogte
Beton/steen			≤ 600 mm
Gras			≤ 1500 mm
Boomschors Houtsnippen	20 - 80 mm	300 mm	≤ 2000 mm
	5 - 30 mm	400 mm	≤ 3000 mm
Zand Grind	0,2 - 2 mm *	300 mm	≤ 2000 mm
	2 - 8 mm *	400 mm	≤ 3000 mm
Overig	Naar beproeving volgens HIC (EN-1177)		Volgens beproeving
* korrelgrootte			

