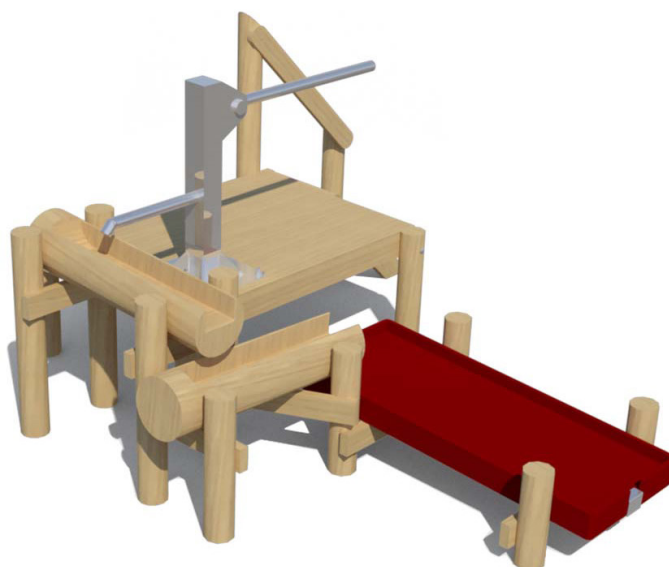




## Productblad


### WP-D15 Waterspeelplaats Tovermeer



#### Productomschrijving

Spetteren, moddertaartjes bakken, dammen graven, een waterspeeltoestel biedt eindeloos veel speelmogelijkheden. Een perfect toestel om af te koelen tijdens de warme zomerdagen. Samenspel wordt bij waterspeeltoestellen extra gestimuleerd, de een pomp het water omhoog, de ander zorgt bv. voor de dammen.

#### Opties \*

 Het toestel is leverbaar in bv. de kleuren van je huisstijl.

#### Speelwaarden



#### Gebruikers



8



2 - 12 jaar

\* Aan de opties kunnen extra kosten verbonden zijn.

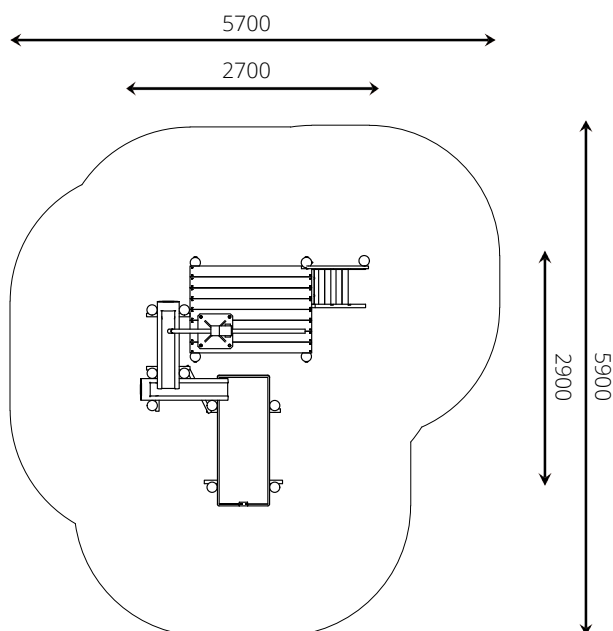
Alle afbeeldingen en uitvoeringen onder voorbehoud.



## WP-D15 Waterspeelplaats Tovermeer

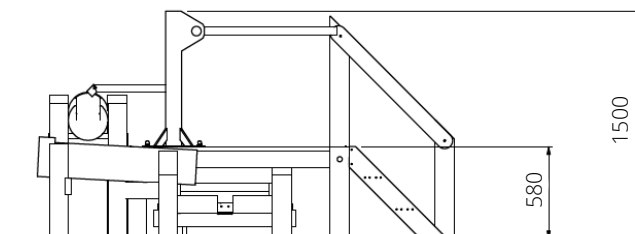
### Toestelspecificaties

Opvangzone	5,9 x 5,7 m
Obstakelvrije zone	5,9 x 5,7 m
Valhoogte	< 0,6 m
Afmetingen toestel	2,9 x 2,7 m
Totale hoogte	1,5 m



### Materialen

Constructie	Robinia
Pomp	Verzinkt metaal
Watergoot	Robinia
Waterbak	Kunststof



### Ondergrondspecificaties

- ✓ Geen valdempende ondergrond vereist
- m<sup>2</sup> 26,5 m<sup>2</sup>

Materiaal	Omschrijving	Min. laagdikte	Max. valhoogte
Beton/steen			≤ 600 mm
Gras			≤ 1500 mm
Boomschors Houtsnippen	20 - 80 mm	300 mm	≤ 2000 mm
	5 - 30 mm	400 mm	≤ 3000 mm
Zand Grind	0,2 - 2 mm *	300 mm	≤ 2000 mm
	2 - 8 mm *	400 mm	≤ 3000 mm
Overig	Naar beproeving volgens HIC (EN-1177)		Volgens beproeving

\* korrelgrootte

