



Productblad

WP-D116 Vlonder met trap en handpomp




Productomschrijving

Vlonder met trap en handpomp geschikt voor diverse waterelementen. De pomp is vorstvrij en kan dus ook gewoon in de winter gebruikt worden!

Dit toestel is geschikt voor het zelf samenstellen van een waterspeelplek.

Opties *

 Het toestel is leverbaar in bv. de kleuren van je huisstijl.

Speelwaarden



Gebruikers



3



2 - 12 jaar

* Aan de opties kunnen extra kosten verbonden zijn.

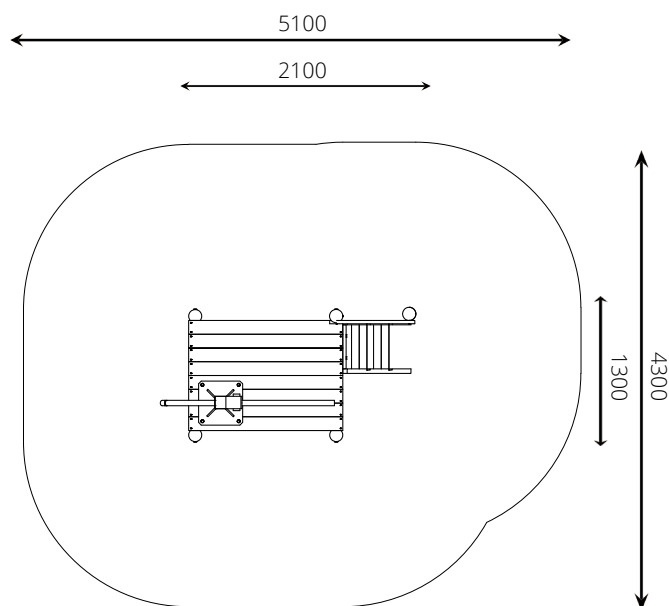
Alle afbeeldingen en uitvoeringen onder voorbehoud.



WP-D116 Vlonder met trap en handpomp

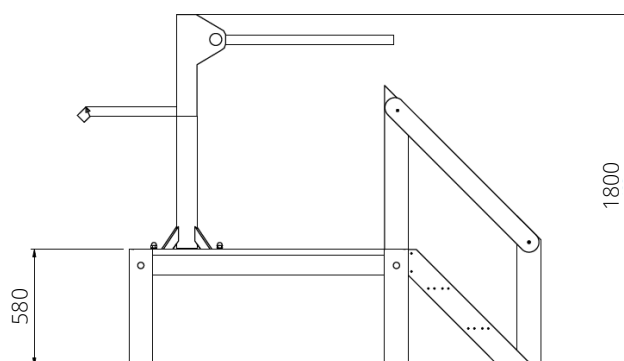
Toestelspecificaties

Opvangzone	5,1 x 4,3 m
Obstakelvrije zone	5,1 x 4,3 m
Valhoogte	< 0,6 m
Afmetingen toestel	2,1 x 1,3 m
Totale hoogte	1,8 m



Materialen

Constructie	Robinia
Pomp	Verzinkt metaal



Ondergrondspecificaties

- ✓ Geen valdempende ondergrond vereist
- m² 18,6 m²

Materiaal	Omschrijving	Min. laagdikte	Max. valhoogte
Beton/steen			≤ 600 mm
Gras			≤ 1500 mm
Boomschors Houtsnippers	20 - 80 mm	300 mm	≤ 2000 mm
	5 - 30 mm	400 mm	≤ 3000 mm
Zand Grind	0,2 - 2 mm *	300 mm	≤ 2000 mm
	2 - 8 mm *	400 mm	≤ 3000 mm
Overig	Naar beproeving volgens HIC (EN-1177)		Volgens beproeving

* korrelgrootte

