



Productblad

WP-D110B+GL-GLA200B Taludglijbaan met vlonder breed 2,0 m (RVS)



Productomschrijving

Taludglijbaan met vlonderhoogte 2,0 m. Valhoogte < 0,6 m mits de heuvel gelijk loopt met de kromming van de glijbaan.

Opties *



Het toestel is leverbaar met diverse vlonderhoogtes. Tevens leverbaar in bv. de kleuren van je huisstijl.

Speelwaarden



Gebruikers



4



2 - 12 jaar

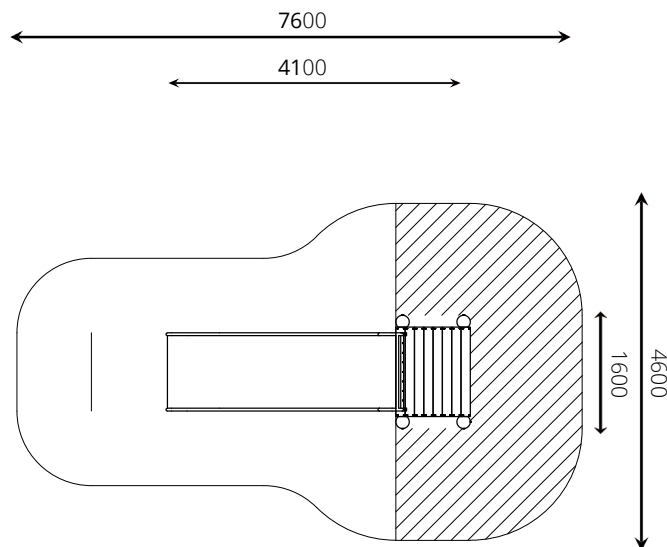
* Aan de opties kunnen extra kosten verbonden zijn.

Alle afbeeldingen en uitvoeringen onder voorbehoud.



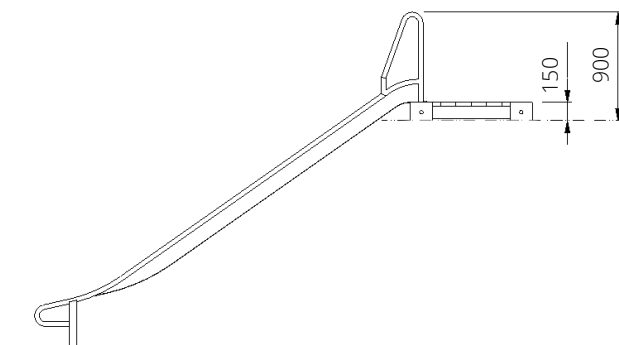
Toestelspecificaties

| | |
|--------------------|-------------|
| Opvangzone | 7,6 x 4,6 m |
| Obstakelvrije zone | 7,6 x 4,6 m |
| Valhoogte | < 0,6 m |
| Afmetingen toestel | 4,1 x 1,6 m |
| Totale hoogte | 0,9 m |



Materialen

| | |
|-------------|---------|
| Constructie | Robinia |
| Glijbaan | RVS |



Ondergrondspecificaties

- ✓ Valdempende ondergrond vereist (16,5 m²)
- m² 26,9 m²
- ✓ Opvangzone mag deels overlappen (gearceerd) met andere speeltoestellen, mits het hoogteverschil tussen beide toestellen niet meer is dan 600 mm. Overlapping met de opvangzone van een gedwongen beweging is niet toegestaan. Het gearceerde deel vereist geen valdempende ondergrond (10,4 m²).

| Materiaal | Omschrijving | Min. laagdikte | Max. valhoogte |
|----------------------------|---------------------------------------|----------------|--------------------|
| Beton/steen | | | ≤ 600 mm |
| Gras | | | ≤ 1500 mm |
| Boomschors Houtsnippers | 20 - 80 mm | 300 mm | ≤ 2000 mm |
| | 5 - 30 mm | 400 mm | ≤ 3000 mm |
| Zand Grind | 0,2 - 2 mm * | 300 mm | ≤ 2000 mm |
| | 2 - 8 mm * | 400 mm | ≤ 3000 mm |
| Overig | Naar beproeving volgens HIC (EN-1177) | | Volgens beproeving |

* korrelgrootte

