



## Productblad

WP-D109B+GL-GLA100B Taludglijbaan met startplateau breed 1,0 m (RVS)



### Productomschrijving

Taludglijbaan met vlonderhoogte 1,0 m. Valhoogte < 0,6 m mits de heuvel gelijk loopt met de kromming van de glijbaan.

### Opties \*



Het toestel is leverbaar met diverse vlonderhoogtes. Tevens leverbaar in bv. de kleuren van je huisstijl.

### Speelwaarden



### Gebruikers



4



2 - 12 jaar

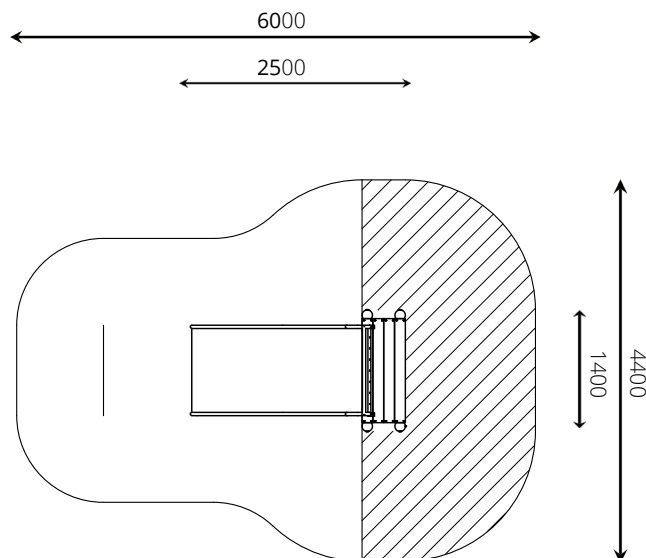
\* Aan de opties kunnen extra kosten verbonden zijn.

Alle afbeeldingen en uitvoeringen onder voorbehoud.



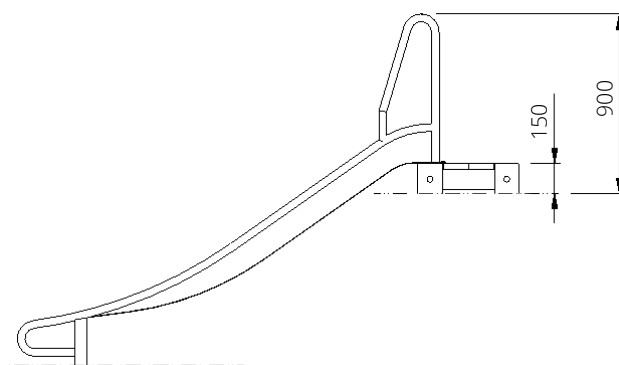
## Toestelspecificaties

Opvangzone	6,0 x 4,4 m
Obstakelvrije zone	6,0 x 4,4 m
Valhoogte	< 0,6 m
Afmetingen toestel	2,5 x 1,4 m
Totale hoogte	0,9 m



## Materialen

Constructie	Robinia
Glijbaan	RVS



## Ondergrondspecificaties

- ✓ Valdempende ondergrond vereist (13,0 m<sup>2</sup>)
- m<sup>2</sup> 18,0 m<sup>2</sup>
- ✓ Opvangzone mag deels overlappen (gearceerd) met andere speeltoestellen, mits het hoogteverschil tussen beide toestellen niet meer is dan 600 mm. Overlapping met de opvangzone van een gedwongen beweging is niet toegestaan. Het gearceerde deel vereist geen valdempende ondergrond (5,0 m<sup>2</sup>).

Materiaal	Omschrijving	Min. laagdikte	Max. valhoogte
Beton/steen			≤ 600 mm
Gras			≤ 1500 mm
Boomschors Houtsnippers	20 - 80 mm	300 mm	≤ 2000 mm
	5 - 30 mm	400 mm	≤ 3000 mm
Zand Grind	0,2 - 2 mm *	300 mm	≤ 2000 mm
	2 - 8 mm *	400 mm	≤ 3000 mm
Overig	Naar beproeving volgens HIC (EN-1177)		Volgens beproeving

\* korrelgrootte

