



# Productblad

## WP-B19-1 Speelcombinatie Zilverpar



### Productomschrijving

Speeltoren met glijbaan, schommel, klimwand, klauterstam, dubbel duikelrek, hangringen en klauternet.

### Opties \*



Het toestel is ook leverbaar met dubbele schommel, RVS glijbaan en andere soorten schommelzitjes. Ook leverbaar in bv. de kleuren van je huisstijl.

### Speelwaarden



### Gebruikers



16



2 - 12 jaar

\* Aan de opties kunnen extra kosten verbonden zijn.

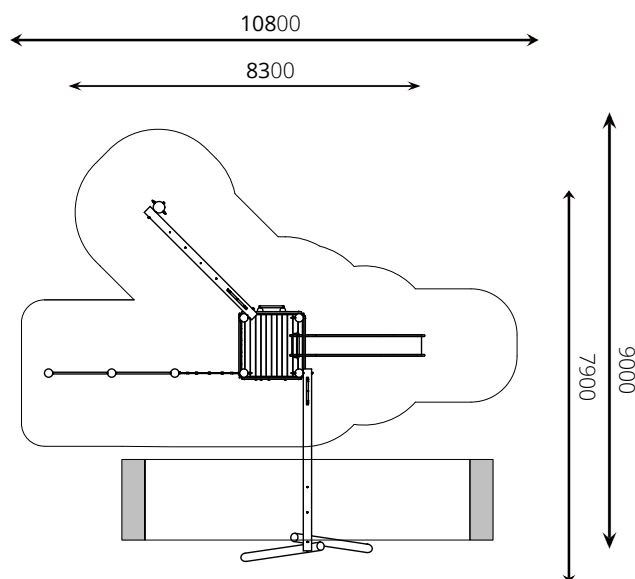
Alle afbeeldingen en uitvoeringen onder voorbehoud.



## WP-B19-1 Speelcombinatie Zilverspar

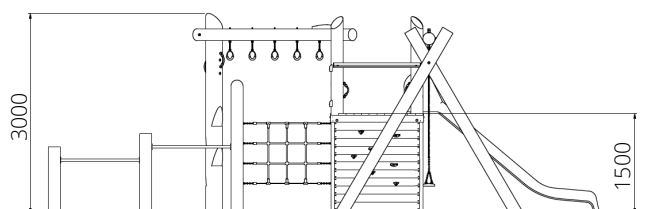
### Toestelspecificaties

Opvangzone	10,8 x 9,0 m
Obstakelvrije zone	10,8 x 9,0 m
Valhoogte	1,5 m
Afmetingen toestel	8,3 x 7,9 m
Totale hoogte	3,0 m



### Materialen

Constructie	Robinia
Glijbaan	Verzinkt metaal
Duikelstang	RVS
Schommelzitje	Rubber met aluminium kern



### Ondergrondspecificaties

- ✓ Valdempende ondergrond vereist
- m<sup>2</sup> 60,4 m<sup>2</sup>

Materiaal	Omschrijving	Min. laagdikte	Max. valhoogte
Beton/steen			≤ 600 mm
Gras			≤ 1500 mm
Boomschors Houtsnippers	20 - 80 mm	300 mm	≤ 2000 mm
	5 - 30 mm	400 mm	≤ 3000 mm
Zand Grind	0,2 - 2 mm *	300 mm	≤ 2000 mm
	2 - 8 mm *	400 mm	≤ 3000 mm
Overig	Naar beproeving volgens HIC (EN-1177)		Volgens beproeving

\* korrelgrootte

