



Productblad

WP-B18 Zandspeeltoestel Acacia



Productomschrijving

Zandkastelen bouwen, koekjes bakken of gewoon lekker graven? Een zandspeeltoestel biedt eindeloos veel speelmogelijkheden.

Opties *

 Het toestel is ook leverbaar in bv. de kleuren van je huisstijl.

Speelwaarden



Gebruikers



10

0 - 12 jaar

* Aan de opties kunnen extra kosten verbonden zijn.

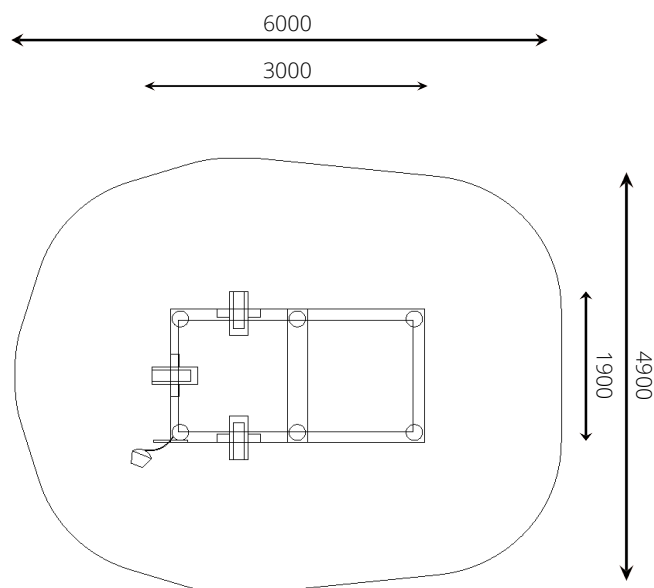
Alle afbeeldingen en uitvoeringen onder voorbehoud.



WP-B18 Zandspeeltoestel Acacia

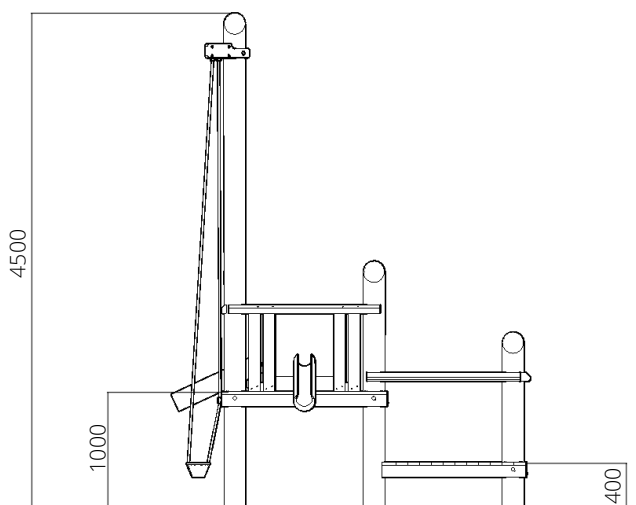
Toestelspecificaties

Opvangzone	6,0 x 4,9 m
Obstakelvrije zone	6,0 x 4,9 m
Valhoogte	1,0 m
Afmetingen toestel	3,0 x 1,9 m
Totale hoogte	4,5 m



Materialen

Constructie | Robinia



Ondergrondspecificaties

- ✓ Valdempende ondergrond vereist
- m² 25,1 m²

Materiaal	Omschrijving	Min. laagdikte	Max. valhoogte
Beton/steen			≤ 600 mm
Gras			≤ 1500 mm
Boomschors Houtsnippers	20 - 80 mm	300 mm	≤ 2000 mm
	5 - 30 mm	400 mm	≤ 3000 mm
Zand Grind	0,2 - 2 mm *	300 mm	≤ 2000 mm
	2 - 8 mm *	400 mm	≤ 3000 mm
Overig	Naar beproeving volgens HIC (EN-1177)		Volgens beproeving

* korrelgrootte

