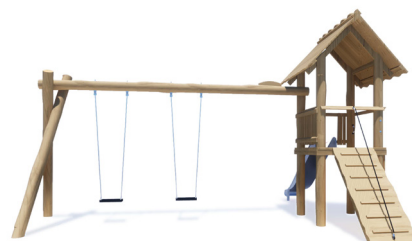




# Productblad

## WP-A6-5 Speelcombinatie Plataan



### Productomschrijving

Klimmen, klauteren, schommelen, glijden, de speelmogelijkheden zijn eindeloos op deze speelcombinatie.

### Opties \*



Het toestel is leverbaar met enkele schommel en een andere glijbaan. Tevens leverbaar in bv. de kleuren van je huisstijl.

### Speelwaarden



### Gebruikers



9



2 - 12 jaar

\* Aan de opties kunnen extra kosten verbonden zijn.

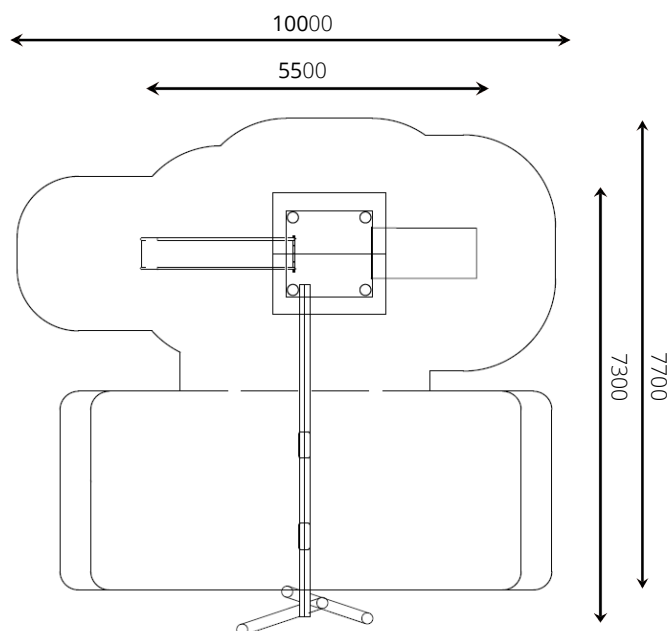
Alle afbeeldingen en uitvoeringen onder voorbehoud.



## WP-A6-5 Speelcombinatie Plataan

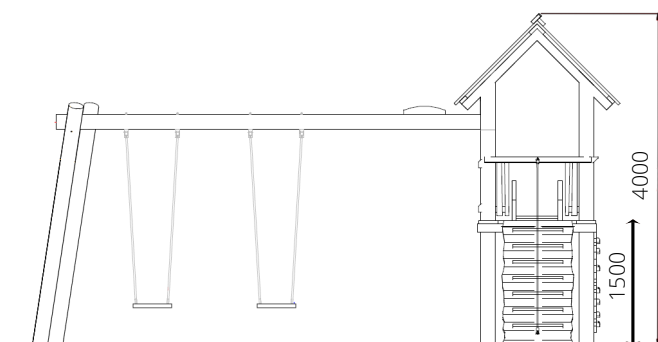
### Toestelspecificaties

Opvangzone	10,0 x 7,7 m
Obstakelvrije zone	10,0 x 7,7 m
Valhoogte	1,5 m
Afmetingen toestel	7,3 x 5,5 m
Totale hoogte	4,0 m



### Materialen

Constructie	Robinia
Glijbaan	RVS



### Ondergrondspecificaties

- ✓ Valdempende ondergrond vereist
- m<sup>2</sup> 56,7 m<sup>2</sup>

Materiaal	Omschrijving	Min. laagdikte	Max. valhoogte
Beton/steen			≤ 600 mm
Gras			≤ 1500 mm
Boomschors Houtsnipper	20 - 80 mm	300 mm	≤ 2000 mm
	5 - 30 mm	400 mm	≤ 3000 mm
Zand Grind	0,2 - 2 mm *	300 mm	≤ 2000 mm
	2 - 8 mm *	400 mm	≤ 3000 mm
Overig	Naar beproeving volgens HIC (EN-1177)		Volgens beproeving

\* korrelgrootte

