



## Productblad


### WP-A22 Klimtoestel Gingko



#### Productomschrijving

Klimtoestel, waarbij het effect nog wordt verhoogd wanneer deze toren op een heuvel geplaatst wordt.

#### Opties \*

 Het toestel is leverbaar in bv. de kleuren van je huisstijl.

#### Speelwaarden



#### Gebruikers



6



4 - 12 jaar

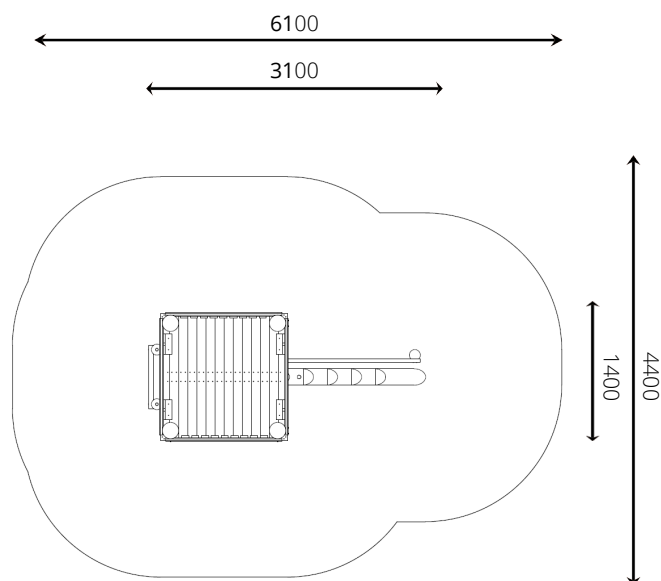
\* Aan de opties kunnen extra kosten verbonden zijn.

Alle afbeeldingen en uitvoeringen onder voorbehoud.



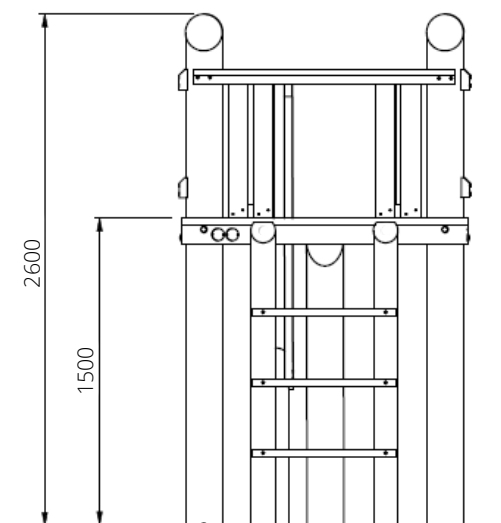
### Toestelspecificaties

Opvangzone	6,1 x 4,4 m
Obstakelvrije zone	6,1 x 4,4 m
Valhoogte	1,5 m
Afmetingen toestel	3,1 x 1,4 m
Totale hoogte	2,6 m



### Materialen

Constructie | Robinia



### Ondergrondspecificaties

- ✓ Valdempende ondergrond vereist
- m<sup>2</sup> 22,1 m<sup>2</sup>

Materiaal	Omschrijving	Min. laagdikte	Max. valhoogte
Beton/steen			≤ 600 mm
Gras			≤ 1500 mm
Boomschors Houtsnippers	20 - 80 mm	300 mm	≤ 2000 mm
	5 - 30 mm	400 mm	≤ 3000 mm
Zand Grind	0,2 - 2 mm *	300 mm	≤ 2000 mm
	2 - 8 mm *	400 mm	≤ 3000 mm
Overig	Naar beproeving volgens HIC (EN-1177)		Volgens beproeving

\* korrelgrootte

