



Productblad

WP-A16 Speelhuis Jop



Productomschrijving

Eenvoudig speelhuisje, dat toch tot de verbeelding spreekt.

Opties *

 Het toestel is leverbaar in bv. de kleuren van je huisstijl.

Speelwaarden



Gebruikers



7

0 - 12 jaar

* Aan de opties kunnen extra kosten verbonden zijn.

Alle afbeeldingen en uitvoeringen onder voorbehoud.

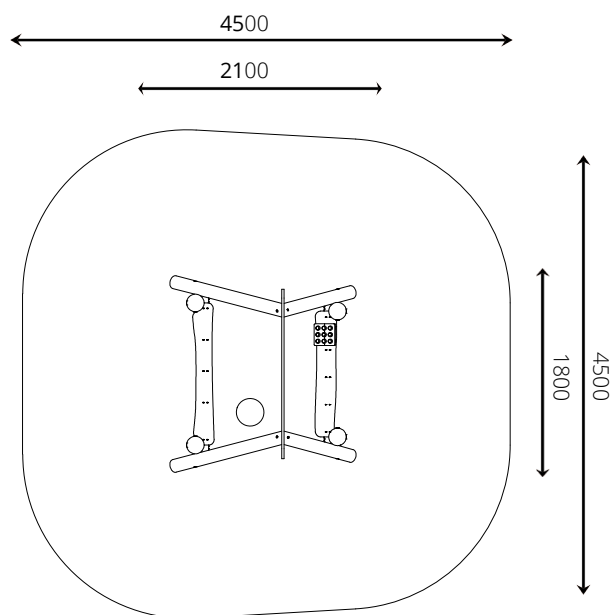




WP-A16 Speelhuis Jop

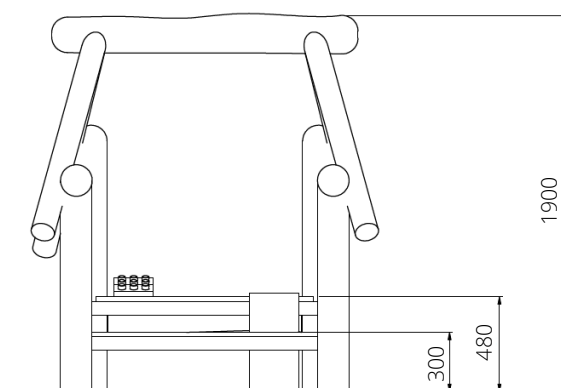
Toestelspecificaties

Opvangzone	4,5 x 4,5 m
Obstakelvrije zone	4,5 x 4,5 m
Valhoogte	< 0,6 m
Afmetingen toestel	2,1 x 1,8 m
Totale hoogte	1,9 m



Materialen

Constructie | Robinia



Ondergrondspecificaties

✓ Geen valdempende ondergrond vereist

m² 17,7 m²

Materiaal	Omschrijving	Min. laagdikte	Max. valhoogte
Beton/steen			≤ 600 mm
Gras			≤ 1500 mm
Boomschors Houtsnippers	20 - 80 mm	300 mm	≤ 2000 mm
	5 - 30 mm	400 mm	≤ 3000 mm
Zand Grind	0,2 - 2 mm *	300 mm	≤ 2000 mm
	2 - 8 mm *	400 mm	≤ 3000 mm
Overig	Naar beproeving volgens HIC (EN-1177)		Volgens beproeving

* korrelgrootte

