



RePlay



Productblad

WP-A10-2 Speelcombinatie Mispel



Productomschrijving

Klimmen, klauteren, glijden, de speelmogelijkheden zijn eindeloos op deze speelcombinatie.

Opties *



Het toestel is leverbaar met een RVS (WP-A10-1) en kunststof glijbaan (WP-A10-3). Tevens leverbaar in bv. de kleuren van je huisstijl.

Speelwaarden



Gebruikers



10



2 - 12 jaar

* Aan de opties kunnen extra kosten verbonden zijn.

Alle afbeeldingen en uitvoeringen onder voorbehoud.

Replay Profs in Playgrounds B.V.
Slootsekuilen 11, 5986 PE Beringe
Tel. +31 (0)77 306 63 20
KVK 17135322

info@replay-speeltoestellen.nl
www.replay-speeltoestellen.nl
IBAN NL39 ABNA 0849 3593 09
BTW NL813533119B01

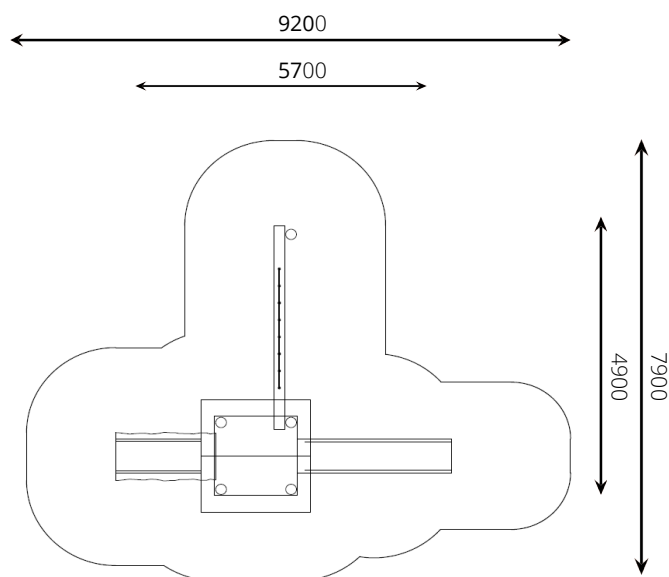
The world is your playground



WP-A10-2 Spielcombinatie Mispel

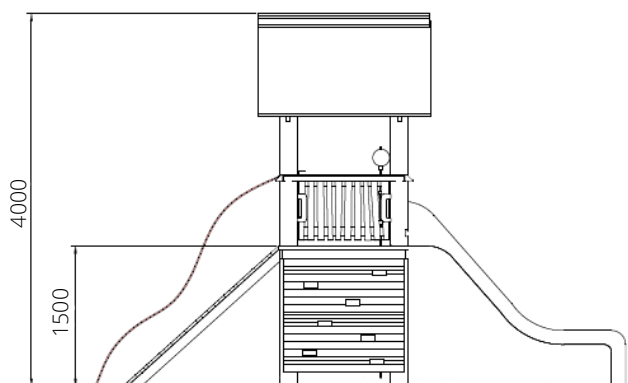
Toestelspecificaties

Opvangzone	9,2 x 7,9 m
Obstakelvrije zone	9,2 x 7,9 m
Valhoogte	1,5 m
Afmetingen toestel	5,7 x 4,9 m
Totale hoogte	4,0 m



Materialen

Constructie	Robinia
Glijbaan	Verzinkt metaal



Ondergrondspecificaties

- ✓ Valdempende ondergrond vereist
- m² 42,9 m²

Materiaal	Omschrijving	Min. laagdikte	Max. valhoogte
Beton/steen			≤ 600 mm
Gras			≤ 1500 mm
Boomschors Houtsnippers	20 - 80 mm	300 mm	≤ 2000 mm
	5 - 30 mm	400 mm	≤ 3000 mm
Zand Grind	0,2 - 2 mm *	300 mm	≤ 2000 mm
	2 - 8 mm *	400 mm	≤ 3000 mm
Overig	Naar beproeving volgens HIC (EN-1177)		Volgens beproeving

* korrelgrootte

