



## Productblad

### WP-230 Jungleschommel metalen bovenbalk



#### Productomschrijving

Voel de wind door je haren op deze Jungleschommel. Liever stand schommelen? Ook dat kan op deze schommel.

#### Opties \*



Het toestel is leverbaar met houten bovenbalk (WP-200) en in bv. de kleuren van je huisstijl.

#### Speelwaarden



#### Gebruikers



3



2 - 16 jaar

\* Aan de opties kunnen extra kosten verbonden zijn.

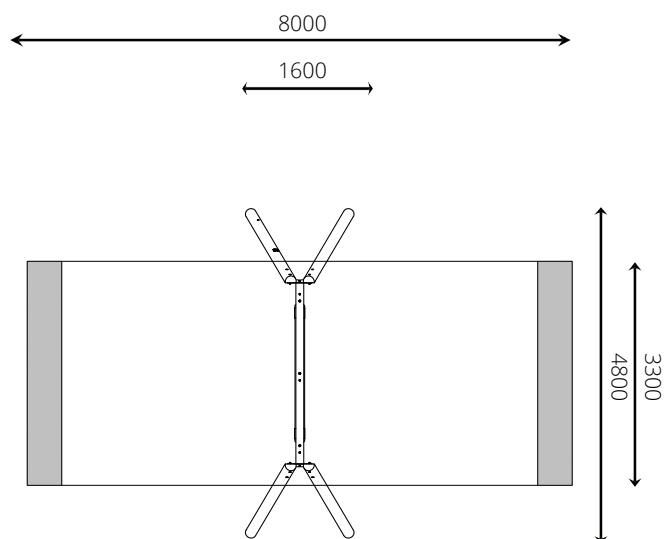
Alle afbeeldingen en uitvoeringen onder voorbehoud.



## WP-230 Jungleschommel metalen bovenbalk

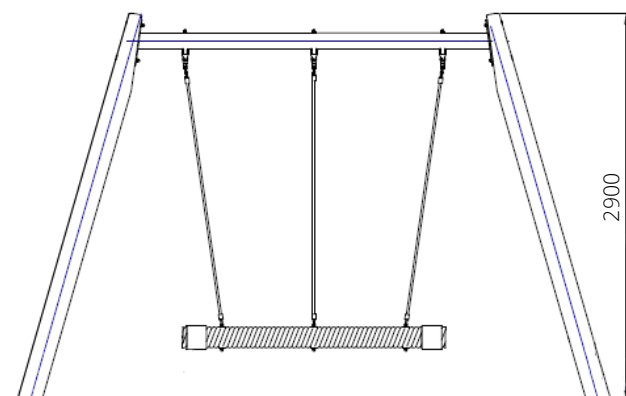
### Toestelspecificaties

Opvangzone	7,0 x 3,3 m
Obstakelvrije zone	8,0 x 3,3 m
Valhoogte	1,5 m
Afmetingen toestel	4,8 x 1,6 m
Totale hoogte	2,9 m



### Materialen

Constructie	Robinia
Bovenbalk	Metaal



### Ondergrondspecificaties

- ✓ Valdempende ondergrond vereist
- m<sup>2</sup> 25,8 m<sup>2</sup>

Materiaal	Omschrijving	Min. laagdikte	Max. valhoogte
Beton/steen			≤ 600 mm
Gras			≤ 1500 mm
Boomschors Houtsnippers	20 - 80 mm	300 mm	≤ 2000 mm
	5 - 30 mm	400 mm	≤ 3000 mm
Zand Grind	0,2 - 2 mm *	300 mm	≤ 2000 mm
	2 - 8 mm *	400 mm	≤ 3000 mm
Overig	Naar beproeving volgens HIC (EN-1177)		Volgens beproeving

\* korrelgrootte

