



Productblad

VPL-15-RB1114 Motion Wood 14



Productomschrijving

Sporten in de buitenlucht, wie wil dit nou niet? Train je beenspieren en blijf fit met dit calisthenics toestel.

Opties *



VPL-15-1114-GM-C18 en VPL-15-1114-RVS

Speelwaarden



Gebruikers



1

> 12 jaar

* Aan de opties kunnen extra kosten verbonden zijn.

Alle afbeeldingen en uitvoeringen onder voorbehoud.

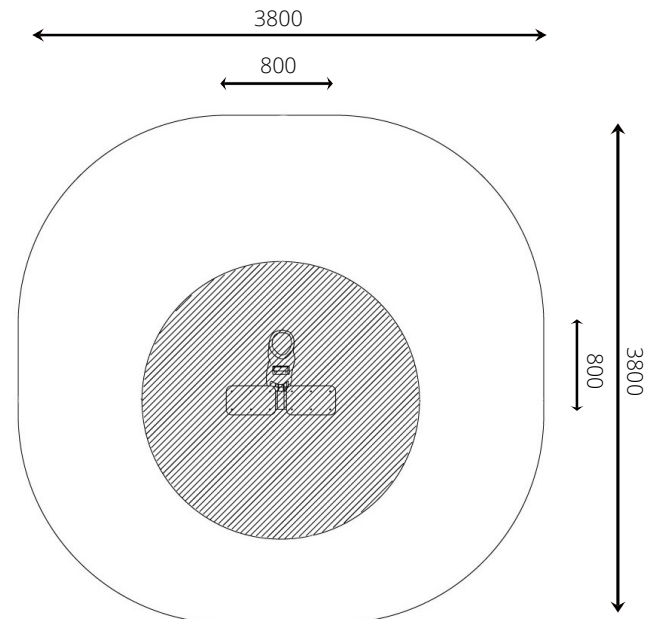




VPL-15-RB1114 Motion Wood 14

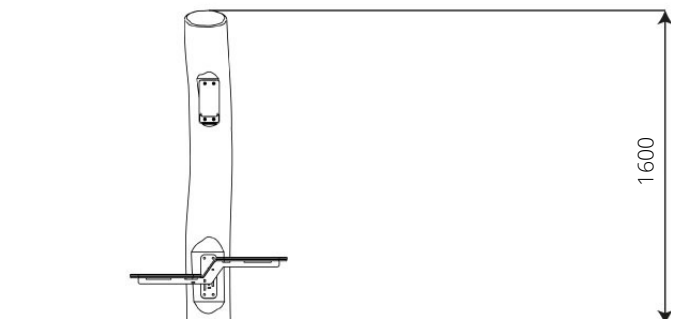
Toestelspecificaties

Opvangzone	3,8 x 3,8 m
Obstakelvrije zone	3,8 x 3,8 m
Valhoogte	< 0,6 m
Afmetingen toestel	0,8 x 0,8 m
Totale hoogte	1,6 m



Materialen

Constructie | Robinia



Ondergrondspecificaties

- ✓ Geen valdempende ondergrond vereist
- m² 12,2 m²

Materiaal	Omschrijving	Min. laagdikte	Max. valhoogte
Beton/steen			≤ 1000 mm
Gras			≤ 1500 mm
Boomschors Houtsnippen	20 - 80 mm	300 mm	≤ 2000 mm
	5 - 30 mm	400 mm	≤ 3000 mm
Zand Grind	0,2 - 2 mm *	300 mm	≤ 2000 mm
	2 - 8 mm *	400 mm	≤ 3000 mm
Overig	Naar beproeving volgens HIC (EN-1177)		Volgens beproeving

* korrelgrootte

