



## Productblad

### VPL-14-RB1334 Speelhuisje Aquino



#### Productomschrijving

Welkom, waar kan ik je mee helpen? Laat je fantasie en creativiteit tot leven komen met dit toestel.

#### Opties \*

##### Speelwaarden



##### Gebruikers



4



0 - 12 jaar

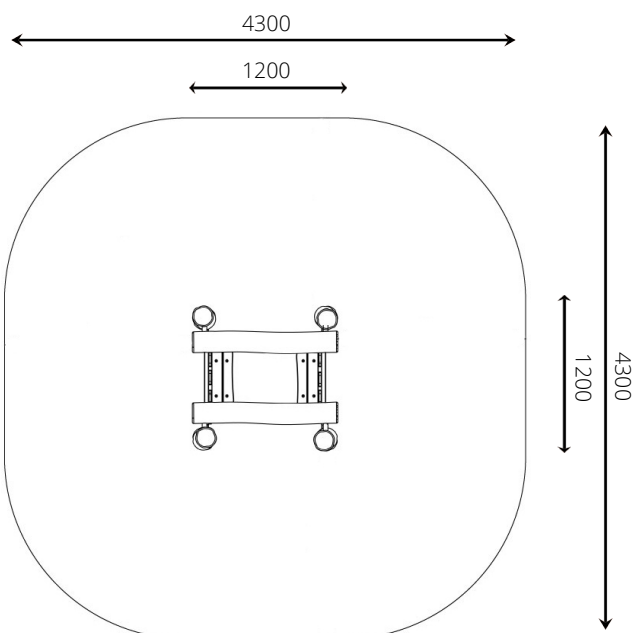
\* Aan de opties kunnen extra kosten verbonden zijn.

Alle afbeeldingen en uitvoeringen onder voorbehoud.



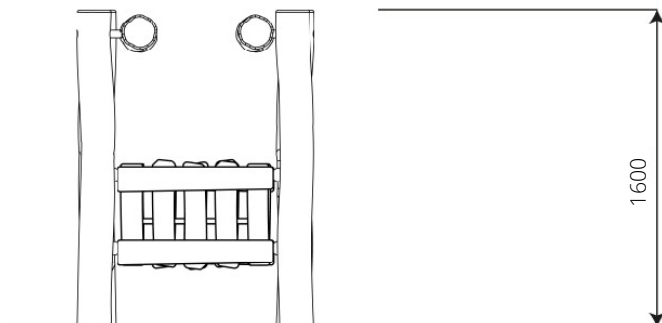
### Toestelspecificaties

Opvangzone	4,3 x 4,3 m
Obstakelvrije zone	4,3 x 4,3 m
Valhoogte	< 0,6 m
Afmetingen toestel	1,2 x 1,2 m
Totale hoogte	1,6 m



### Materialen

Constructie | Robinia



### Ondergrondspecificaties

- ✓ Geen valdempende ondergrond vereist
- m<sup>2</sup> 16,5 m<sup>2</sup>

Materiaal	Omschrijving	Min. laagdikte	Max. valhoogte
Beton/steen			≤ 600 mm
Gras			≤ 1500 mm
Boomschors Houtsnippers	20 - 80 mm	300 mm	≤ 2000 mm
	5 - 30 mm	400 mm	≤ 3000 mm
Zand Grind	0,2 - 2 mm *	300 mm	≤ 2000 mm
	2 - 8 mm *	400 mm	≤ 3000 mm
Overig	Naar beproeving volgens HIC (EN-1177)		Volgens beproeving

\* korrelgrootte

