



Productblad

VPL-14-RB1231 Driemaster Arona



Productomschrijving

Driemaster Arona.

Opties *

Speelwaarden



Gebruikers



12



2 - 12 jaar

* Aan de opties kunnen extra kosten verbonden zijn.

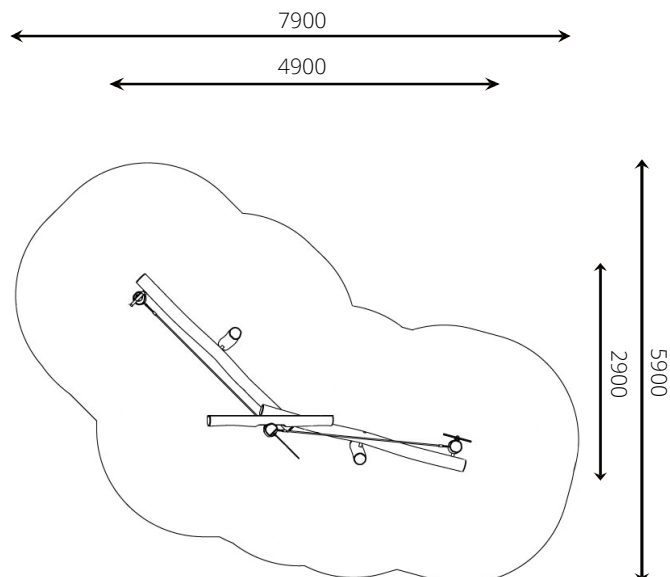
Alle afbeeldingen en uitvoeringen onder voorbehoud.



VPL-14-RB1231 Driemaster Arona

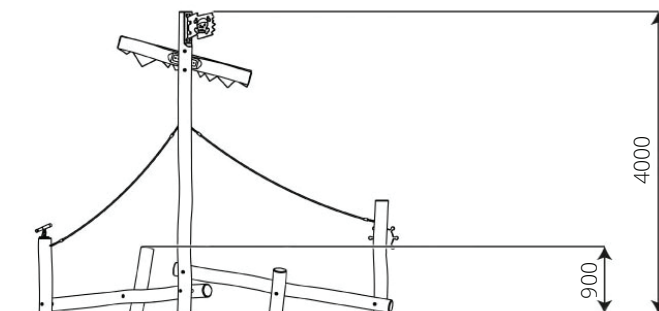
Toestelspecificaties

Opvangzone	7,9 x 5,9 m
Obstakelvrije zone	7,9 x 5,9 m
Valhoogte	0,9 m
Afmetingen toestel	4,9 x 2,9 m
Totale hoogte	4,0 m



Materialen

Constructie	Robinia
Paneel	HPL (waterdicht)
Verrekijker	RVS en HDPE (weerbestendig)



Ondergrondspecificaties

- ✓ Valdepende ondergrond vereist
- m² 29,8 m²

Materiaal	Omschrijving	Min. laagdikte	Max. valhoogte
Beton/steen			≤ 600 mm
Gras			≤ 1500 mm
Boomschors	20 - 80 mm	300 mm	≤ 2000 mm
Houtsnipper	5 - 30 mm	400 mm	≤ 3000 mm
Zand	0,2 - 2 mm *	300 mm	≤ 2000 mm
Grind	2 - 8 mm *	400 mm	≤ 3000 mm
Overig	Naar beproeving volgens HIC (EN-1177)		Volgens beproeving

* korrelgrootte