



# Productblad

## VPL-14-RB1207 Speelcombinatie Parma



### Productomschrijving

Speelcombinatie Parma.

### Opties \*

#### Speelwaarden



#### Gebruikers



21



2 - 12 jaar

\* Aan de opties kunnen extra kosten verbonden zijn.

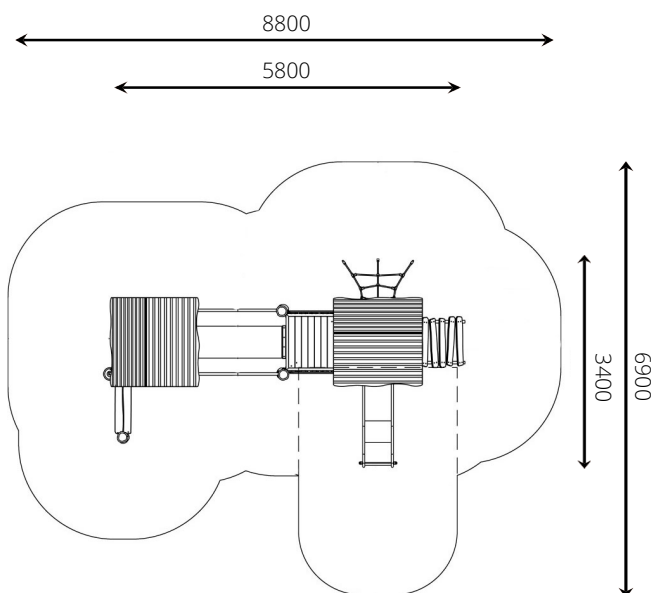
Alle afbeeldingen en uitvoeringen onder voorbehoud.



## VPL-14-RB1207 Speelcombinatie Parma

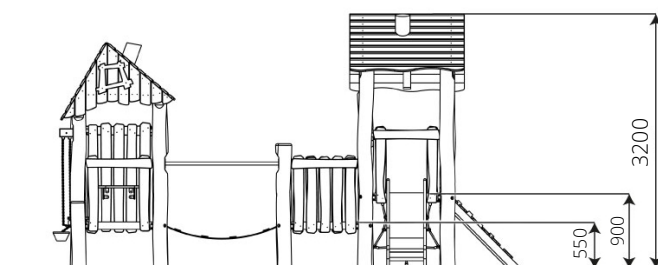
### Toestelspecificaties

|                    |             |
|--------------------|-------------|
| Opvangzone         | 8,8 x 6,9 m |
| Obstakelvrije zone | 8,8 x 6,9 m |
| Valhoogte          | 0,9 m       |
| Afmetingen toestel | 5,8 x 3,4 m |
| Totale hoogte      | 3,2 m       |



### Materialen

|             |         |
|-------------|---------|
| Constructie | Robinia |
| Glijbaan    | RVS     |
| Brug        | Rubber  |



### Ondergrondspecificaties

- ✓ Valdempende ondergrond vereist
- m<sup>2</sup> 45,0 m<sup>2</sup>
- ✓ De opvangzone bij de glijbaan (zie stippellijn) vereist een valdempende ondergrond met een kritische valhoogte van minimaal 1000 mm (8,6 m<sup>2</sup>).

| Materiaal                  | Omschrijving                          | Min. laagdikte | Max. valhoogte     |
|----------------------------|---------------------------------------|----------------|--------------------|
| Beton/steen                |                                       |                | ≤ 600 mm           |
| Gras                       |                                       |                | ≤ 1500 mm          |
| Boomschors<br>Houtsnippers | 20 - 80 mm                            | 300 mm         | ≤ 2000 mm          |
|                            | 5 - 30 mm                             | 400 mm         | ≤ 3000 mm          |
| Zand<br>Grind              | 0,2 - 2 mm *                          | 300 mm         | ≤ 2000 mm          |
|                            | 2 - 8 mm *                            | 400 mm         | ≤ 3000 mm          |
| Overig                     | Naar beproeving volgens HIC (EN-1177) |                | Volgens beproeving |

\* korrelgrootte

