



Productblad

VPL-13-1708-RVS Spielcombinatie Niels RVS



Productomschrijving

Speelcombinatie Niels met metalen glijbaan, glijstang, klimwanden, klimnet, klimtouw, touwbrug en fantasie- en muziekspel.

Opties *

C1
C2
C3
C9
GM
 VPL-13-1708-GM

Speelwaarden



Gebruikers



24



4 - 16 jaar

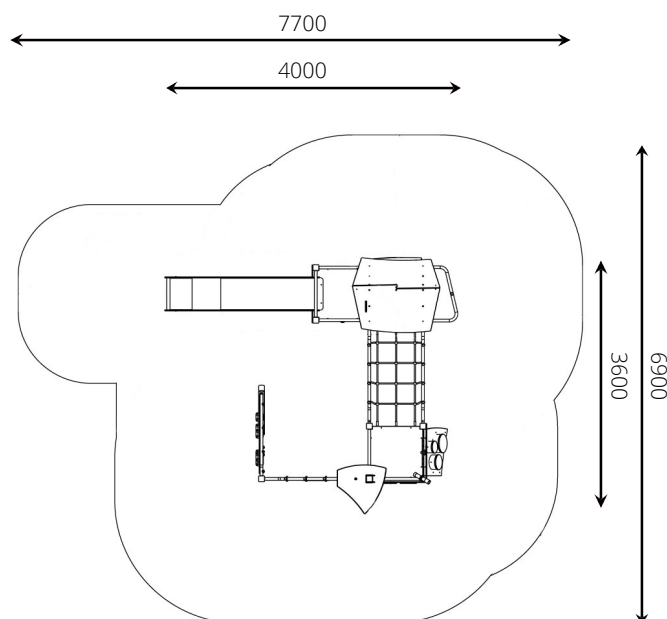
* Aan de opties kunnen extra kosten verbonden zijn.

Alle afbeeldingen en uitvoeringen onder voorbehoud.



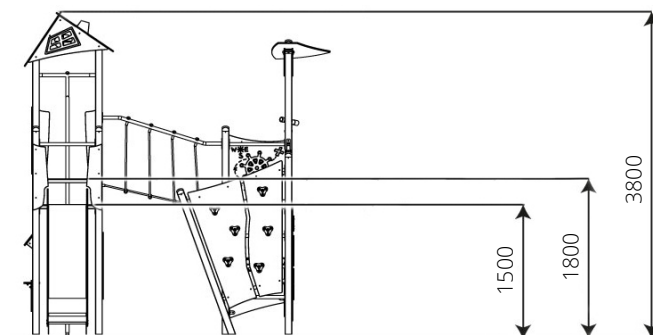
Toestelspecificaties

Opvangzone	7,7 x 6,9 m
Obstakelvrije zone	7,7 x 6,9 m
Valhoogte	2,2 m
Afmetingen toestel	4,0 x 3,6 m
Totale hoogte	3,8 m



Materialen

Constructie	RVS
Platform	HPL (antislip & waterdicht)
Paneel	HDPE (weerbestendig)
Glijbaan	RVS met HDPE wangen
Brandweerglijstang	RVS



Ondergrondspecificaties

- ✓ Valdempende ondergrond vereist
- m² 40,5 m²

Materiaal	Omschrijving	Min. laagdikte	Max. valhoogte
Beton/steen			≤ 600 mm
Gras			≤ 1500 mm
Boomschors Houtsnippers	20 - 80 mm	300 mm	≤ 2000 mm
	5 - 30 mm	400 mm	≤ 3000 mm
Zand Grind	0,2 - 2 mm *	300 mm	≤ 2000 mm
	2 - 8 mm *	400 mm	≤ 3000 mm
Overig	Naar beproeving volgens HIC (EN-1177)		Volgens beproeving

* korrelgrootte

