



# Productblad

## VPL-13-1707-GM Speelcombinatie Merijn GM



### Productomschrijving

Speelcombinatie Merijn met metalen glijbaan, klimwand, hangbrug en doolhof- en muziekspel.

### Opties \*

C1
C2
C3
C9
RVS
 VPL-13-1707-RVS

### Speelwaarden



### Gebruikers



15



2 - 12 jaar

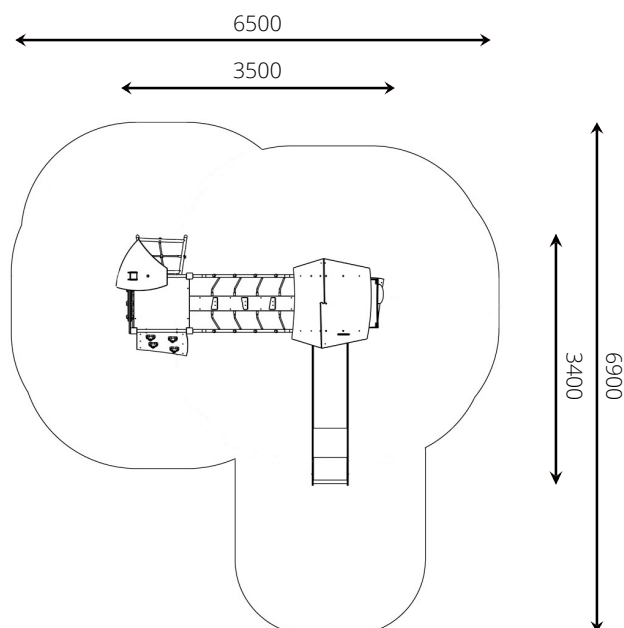
\* Aan de opties kunnen extra kosten verbonden zijn.

Alle afbeeldingen en uitvoeringen onder voorbehoud.



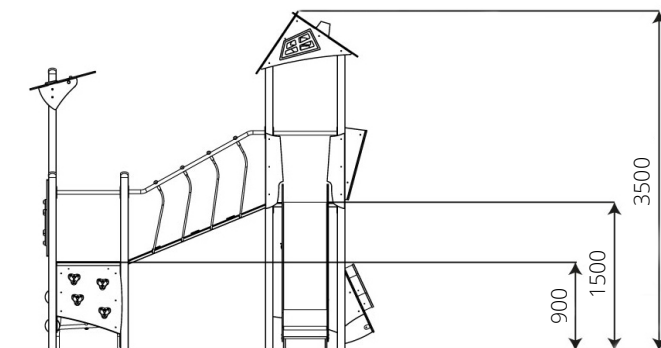
### Toestelspecificaties

Opvangzone	6,9 x 6,5 m
Obstakelvrije zone	6,9 x 6,5 m
Valhoogte	1,5 m
Afmetingen toestel	3,5 x 3,4 m
Totale hoogte	3,5 m



### Materialen

Constructie	Gecoat Metaal
Platform	HPL (antislip & waterdicht)
Paneel	HDPE (weerbestendig)
Glijbaan	RVS met HDPE wangen



### Ondergrondspecificaties

- ✓ Valdempende ondergrond vereist
- m<sup>2</sup> 31,0 m<sup>2</sup>

Materiaal	Omschrijving	Min. laagdikte	Max. valhoogte
Beton/steen			≤ 600 mm
Gras			≤ 1500 mm
Boomschors Houtsnippers	20 - 80 mm	300 mm	≤ 2000 mm
	5 - 30 mm	400 mm	≤ 3000 mm
Zand Grind	0,2 - 2 mm *	300 mm	≤ 2000 mm
	2 - 8 mm *	400 mm	≤ 3000 mm
Overig	Naar beproeving volgens HIC (EN-1177)		Volgens beproeving

\* korrelgrootte

