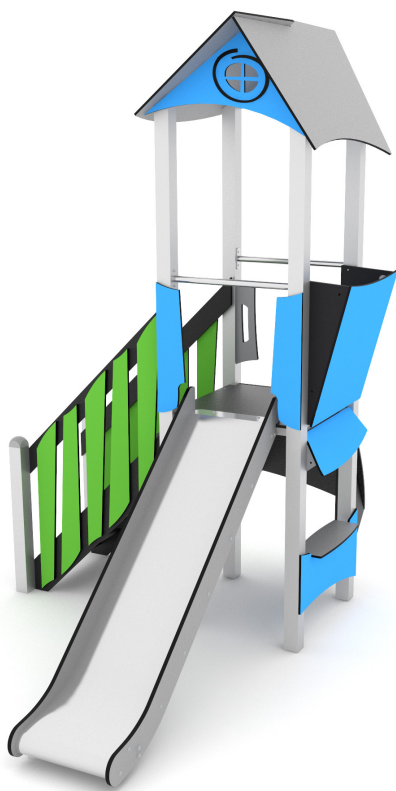




Productblad

VPL-13-1702-RVS Spielcombinatie Davy RVS



Productomschrijving

Speelcombinatie Davy met metalen glijbaan, klimwand en klimtrap.

Opties *

C1
C2
C3
C9
GM
 VPL-13-1702-GM

Speelwaarden



Gebruikers



9



2 - 12 jaar

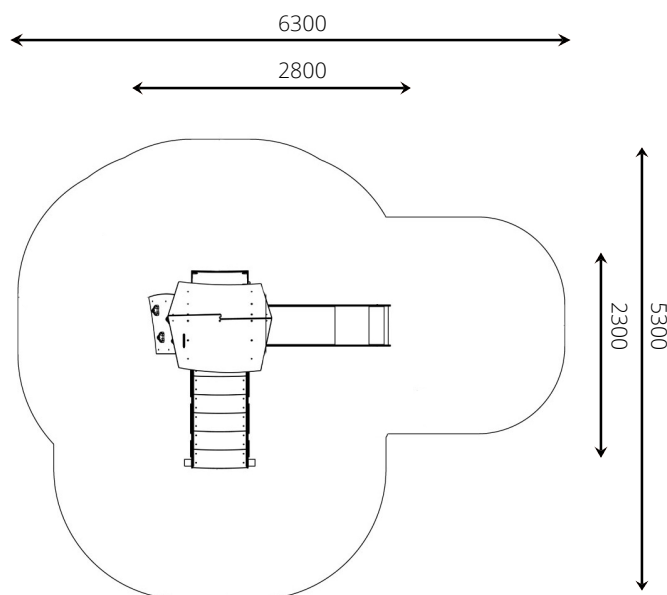
* Aan de opties kunnen extra kosten verbonden zijn.

Alle afbeeldingen en uitvoeringen onder voorbehoud.



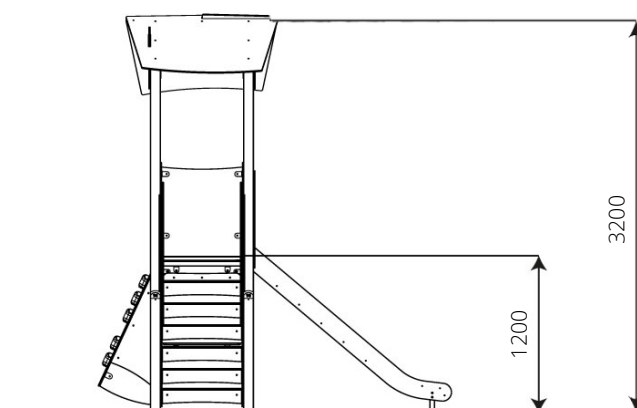
Toestelspecificaties

| | |
|--------------------|-------------|
| Opvangzone | 6,3 x 5,3 m |
| Obstakelvrije zone | 6,3 x 5,3 m |
| Valhoogte | 1,2 m |
| Afmetingen toestel | 2,8 x 2,3 m |
| Totale hoogte | 3,2 m |



Materialen

| | |
|-------------|-----------------------------|
| Constructie | RVS |
| Platform | HPL (antislip & waterdicht) |
| Paneel | HDPE (weerbestendig) |
| Glijbaan | RVS met HDPE wangen |



Ondergrondspecificaties

- ✓ Valdempende ondergrond vereist
- m² 23,9 m²

| Materiaal | Omschrijving | Min. laagdikte | Max. valhoogte |
|----------------------------|---------------------------------------|----------------|--------------------|
| Beton/steen | | | ≤ 600 mm |
| Gras | | | ≤ 1500 mm |
| Boomschors Houtsnippers | 20 - 80 mm | 300 mm | ≤ 2000 mm |
| | 5 - 30 mm | 400 mm | ≤ 3000 mm |
| Zand Grind | 0,2 - 2 mm * | 300 mm | ≤ 2000 mm |
| | 2 - 8 mm * | 400 mm | ≤ 3000 mm |
| Overig | Naar beproeving volgens HIC (EN-1177) | | Volgens beproeving |

* korrelgrootte

