



Productblad

VPL-13-1701-GM-C2 Speelcombinatie Brian GM rood



Productomschrijving

Speelcombinatie Brian met metalen glijbaan, klimwand en dubbel telraam.

Opties *


VPL-13-1701-RVS

Speelwaarden



Gebruikers



9



2 - 12 jaar

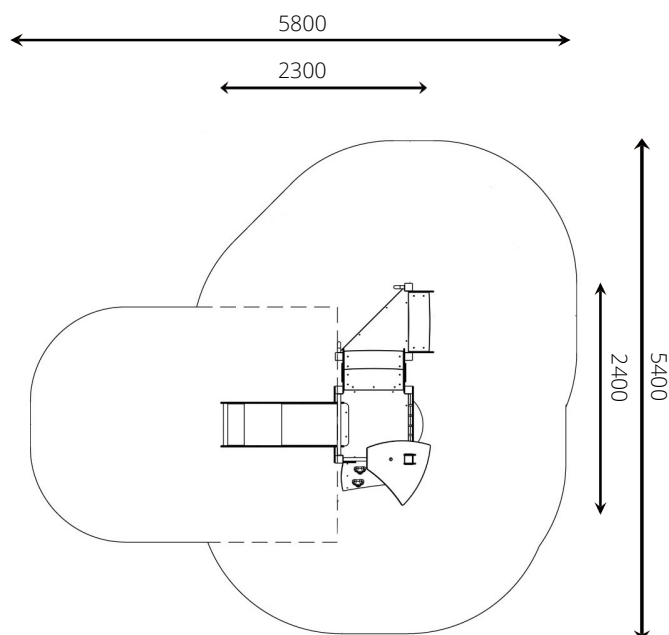
* Aan de opties kunnen extra kosten verbonden zijn.

Alle afbeeldingen en uitvoeringen onder voorbehoud.



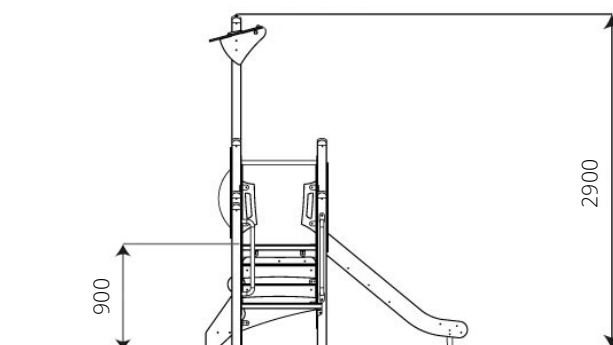
Toestelspecificaties

Opvangzone	5,8 x 5,4 m
Obstakelvrije zone	5,8 x 5,4 m
Valhoogte	0,9 m
Afmetingen toestel	2,4 x 2,3 m
Totale hoogte	2,9 m



Materialen

Constructie	Gecoat metaal
Platform	HPL (antislip & waterdicht)
Paneel	HDPE (weerbestendig)
Glijbaan	RVS met HDPE wangen



Ondergrondspecificaties

- ✓ Valdempende ondergrond vereist
- m² 22,2 m²
- ✓ De opvangzone bij de glijbaan (zie stippellijn) vereist een valdempende ondergrond met een kritische valhoogte van minimaal 1000 mm (7,8 m²).

Materiaal	Omschrijving	Min. laagdikte	Max. valhoogte
Beton/steen			≤ 600 mm
Gras			≤ 1500 mm
Boomschors Houtsnippen	20 - 80 mm	300 mm	≤ 2000 mm
	5 - 30 mm	400 mm	≤ 3000 mm
Zand Grind	0,2 - 2 mm *	300 mm	≤ 2000 mm
	2 - 8 mm *	400 mm	≤ 3000 mm
Overig	Naar beproeving volgens HIC (EN-1177)		Volgens beproeving

* korrelgrootte

