



## Productblad

### VPL-09-0701-1-C12 Spinner Draaikolk grijs



#### Productomschrijving

Hoe snel draai jij rond op de Spinner Draaikolk?

#### Opties \*



#### Speelwaarden



#### Gebruikers



1



2 - 12 jaar

\* Aan de opties kunnen extra kosten verbonden zijn.

Alle afbeeldingen en uitvoeringen onder voorbehoud.

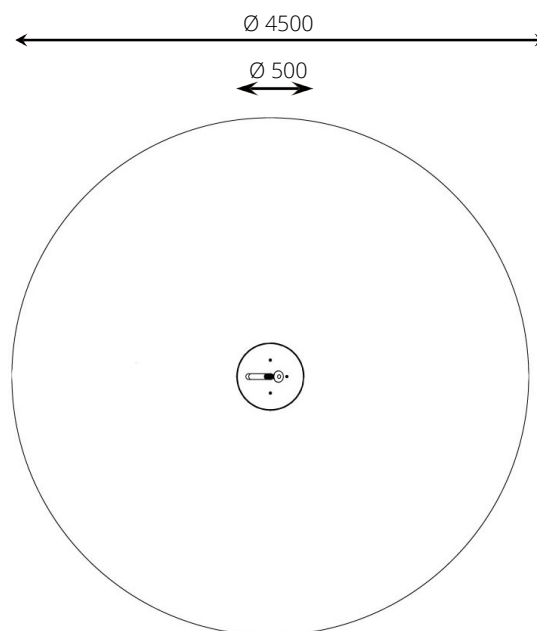




## VPL-09-0701-1 Spinner Draaikolk

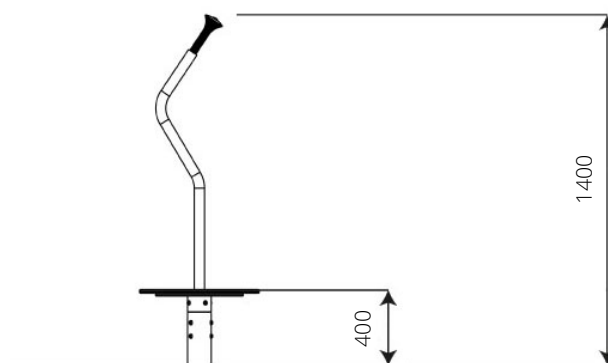
### Toestelspecificaties

Opvangzone	Ø 4,5 m
Obstakelvrije zone	Ø 4,5 m
Valhoogte	< 0,6 m
Afmetingen toestel	Ø 0,5 m
Totale hoogte	1,4 m



### Materialen

Constructie | Gecoat metaal



### Ondergrondspecificaties

- ✓ Valdempende ondergrond vereist
- m<sup>2</sup> 15,9 m<sup>2</sup>
- ✓ De ondergrond van de opvangzone moet voldoen aan een kritische valhoogte van minimaal 1,0 m.

Materiaal	Omschrijving	Min. laagdikte	Max. valhoogte
Beton/steen			≤ 600 mm
Gras			≤ 1500 mm
Boomschors Houtsnippen	20 - 80 mm	300 mm	≤ 2000 mm
	5 - 30 mm	400 mm	≤ 3000 mm
Zand Grind	0,2 - 2 mm *	300 mm	≤ 2000 mm
	2 - 8 mm *	400 mm	≤ 3000 mm
Overig	Naar beproeving volgens HIC (EN-1177)		Volgens beproeving

\* korrelgrootte

