



## Productblad

VPL-08-0681 **Balanceer-doolhof**



### Productomschrijving

Speel met je vriendjes het Balanceer-doolhof. Krijgen jullie de bal naar de juiste plek?

### Opties \*

#### Speelwaarden



#### Gebruikers



2



2 - 12 jaar

\* Aan de opties kunnen extra kosten verbonden zijn.

Alle afbeeldingen en uitvoeringen onder voorbehoud.

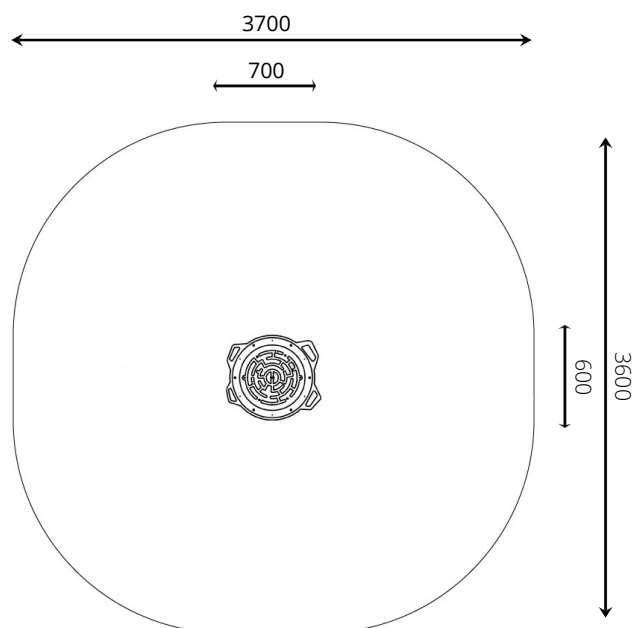




## VPL-08-0681 Balanceer-doolhof

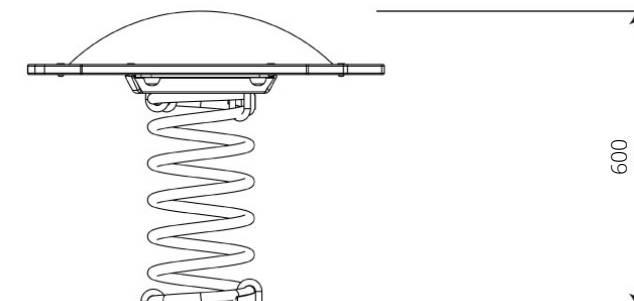
### Toestelspecificaties

Opvangzone	3,7 x 3,6 m
Obstakelvrije zone	3,7 x 3,6 m
Valhoogte	< 0,6 m
Afmetingen toestel	0,7 x 0,6 m
Totale hoogte	0,6 m



### Materialen

Constructie	Gecoat metaal
Paneel	HDPE (weerbestendig)



### Ondergrondspecificaties

- ✓ Geen valdempende ondergrond vereist
- m<sup>2</sup> 12,3 m<sup>2</sup>

Materiaal	Omschrijving	Min. laagdikte	Max. valhoogte
Beton/steen			≤ 600 mm
Gras			≤ 1500 mm
Boomschors Houtsnippers	20 - 80 mm	300 mm	≤ 2000 mm
	5 - 30 mm	400 mm	≤ 3000 mm
Zand Grind	0,2 - 2 mm *	300 mm	≤ 2000 mm
	2 - 8 mm *	400 mm	≤ 3000 mm
Overig	Naar beproeving volgens HIC (EN-1177)		Volgens beproeving

\* korrelgrootte

