



Productblad

VPL-06-WD1551 Locomotief Lasse



Productomschrijving

Ga met Locomotief Lasse naar je favoriete plek. Klauter via de trap omhoog naar de cabine, glijd omlaag of kruip door de kruipbuis naar de voorkant van de locomotief.

Opties *



Speelwaarden



Gebruikers



12



2 - 6 jaar

* Aan de opties kunnen extra kosten verbonden zijn.

Alle afbeeldingen en uitvoeringen onder voorbehoud.

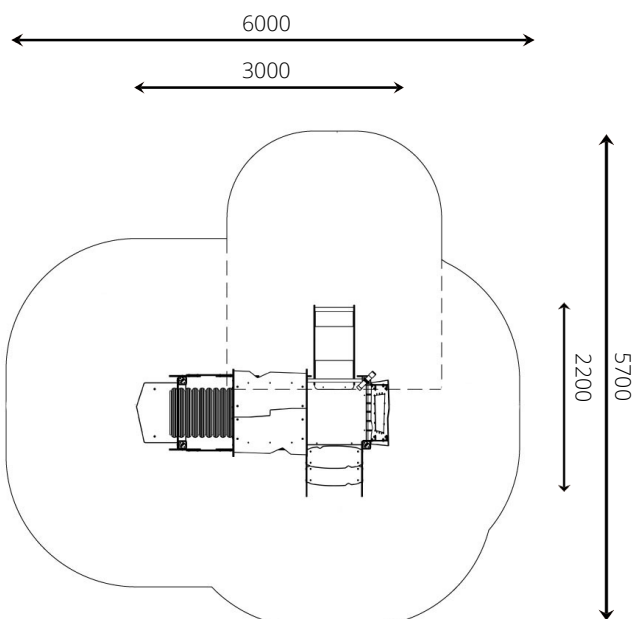




VPL-06-WD1551 Locomotief Lasse

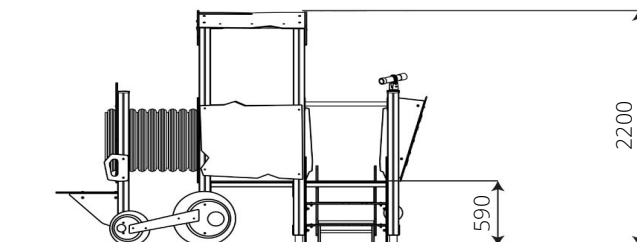
Toestelspecificaties

Opvangzone	6,0 x 5,7 m
Obstakelvrije zone	6,0 x 5,7 m
Valhoogte	< 0,6 m
Afmetingen toestel	3,0 x 2,2 m
Totale hoogte	2,2 m



Materialen

Constructie	Verduurzaamd grenen
Platform	HPL (antislip & waterdicht)
Paneel	HDPE (weerbestendig)
Glijbaan	RVS met HDPE wangen
Kruipbuis	PP



Ondergrondspecificaties

- ✓ Geen valdempende ondergrond vereist (18,4 m²)
- m² 25,3 m²
- ✓ De opvangzone bij de glijbaan (zie stippellijn) vereist een valdempende ondergrond met een kritische valhoogte van minimaal 1000 mm (6,9 m²).

Materiaal	Omschrijving	Min. laagdikte	Max. valhoogte
Beton/steen			≤ 600 mm
Gras			≤ 1500 mm
Boomschors Houtsnippen	20 - 80 mm	300 mm	≤ 2000 mm
	5 - 30 mm	400 mm	≤ 3000 mm
Zand Grind	0,2 - 2 mm *	300 mm	≤ 2000 mm
	2 - 8 mm *	400 mm	≤ 3000 mm
Overig	Naar beproeving volgens HIC (EN-1177)		Volgens beproeving

* korrelgrootte

