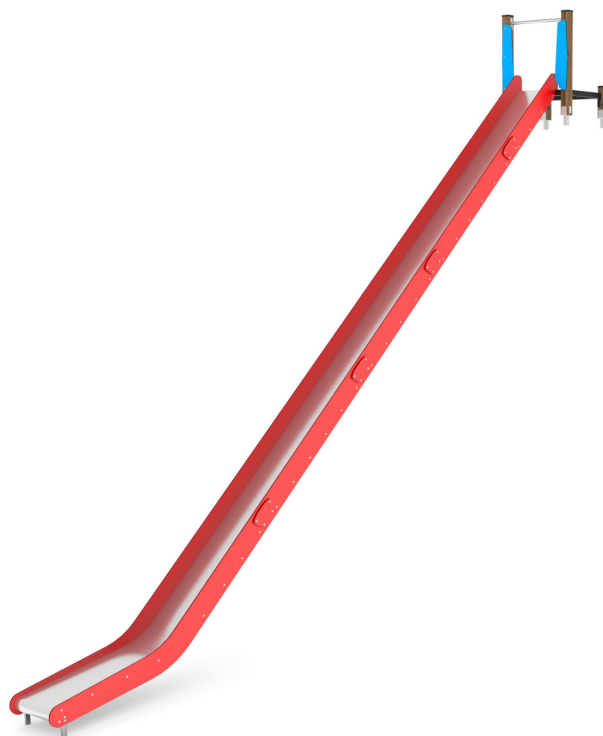




## Productblad

VPL-06-WD1448 Taludglijbaan 5,0 m



### Productomschrijving

Taludglijbaan metaal met PE.

### Opties \*



Het toestel is leverbaar in diverse hoogtes.

### Speelwaarden



### Gebruikers



3



4 - 12 jaar

\* Aan de opties kunnen extra kosten verbonden zijn.

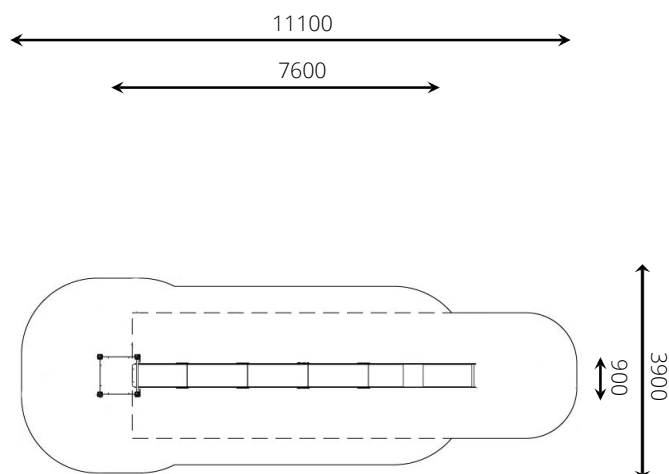
Alle afbeeldingen en uitvoeringen onder voorbehoud.



## VPL-06-WD1448 Taludglijbaan 5,0 m

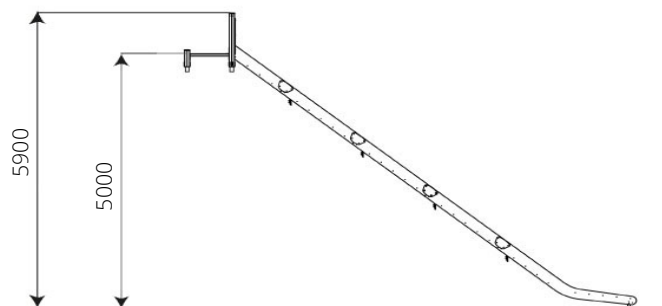
### Toestelspecificaties

Opvangzone	11,1 x 3,9 m
Obstakelvrije zone	11,1 x 3,9 m
Valhoogte	< 0,6 m
Afmetingen toestel	7,6 x 0,9 m
Totale hoogte	5,9 m



### Materialen

Constructie	Verduurzaamd grenen
Platform	HPL (antislip & waterdicht)
Paneel	HDPE (weerbestendig)
Glijbaan	RVS met HDPE wangen



### Ondergrondspecificaties

- ✓ Geen valdempende ondergrond vereist (13,9 m<sup>2</sup>)
- m<sup>2</sup> 35,2 m<sup>2</sup>
- ✓ De opvangzone bij de glijbaan (zie stippellijn) vereist een valdempende ondergrond met een kritische valhoogte van minimaal 1000 mm (21,3 m<sup>2</sup>).

Materiaal	Omschrijving	Min. laagdikte	Max. valhoogte
Beton/steen			≤ 600 mm
Gras			≤ 1500 mm
Boomschors Houtsnippen	20 - 80 mm	300 mm	≤ 2000 mm
	5 - 30 mm	400 mm	≤ 3000 mm
Zand Grind	0,2 - 2 mm *	300 mm	≤ 2000 mm
	2 - 8 mm *	400 mm	≤ 3000 mm
Overig	Naar beproeving volgens HIC (EN-1177)		Volgens beproeving

\* korrelgrootte

