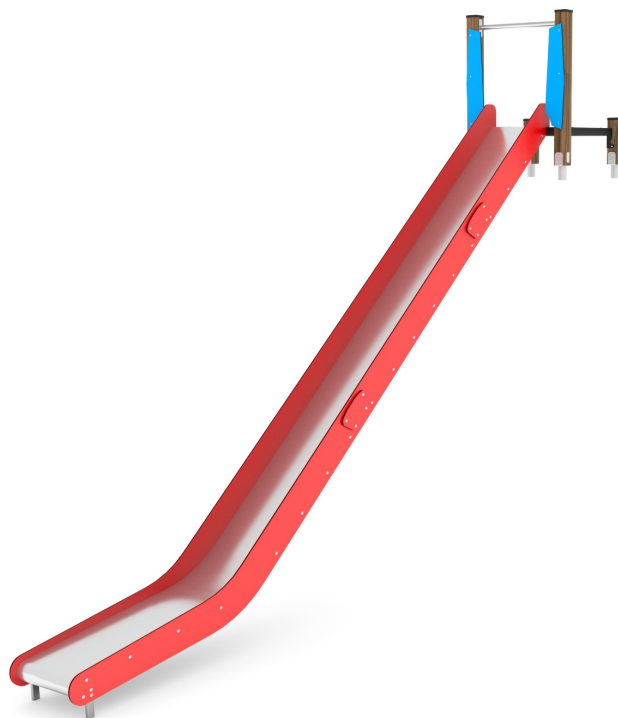




Productblad

VPL-06-WD1446 Taludglijbaan 3,0 m



Productomschrijving

Taludglijbaan metaal met PE.

Opties *



Het toestel is leverbaar in diverse hoogtes.

Speelwaarden



Gebruikers



3



4 - 12 jaar

* Aan de opties kunnen extra kosten verbonden zijn.

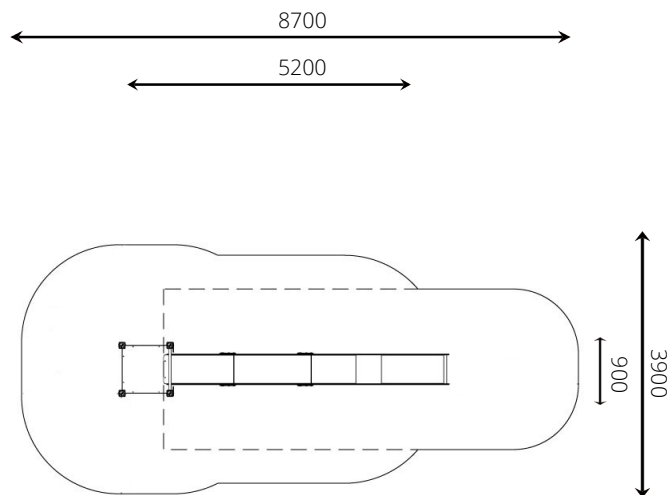
Alle afbeeldingen en uitvoeringen onder voorbehoud.



VPL-06-WD1446 Taludglijbaan 3,0 m

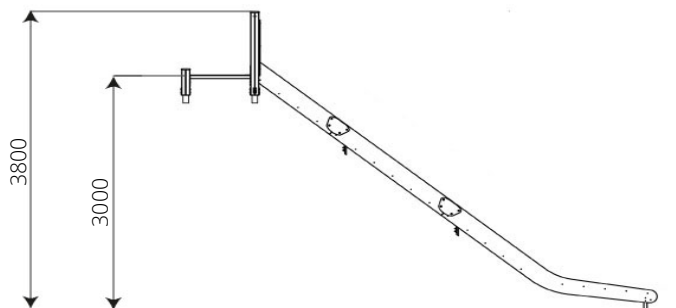
Toestelspecificaties

Opvangzone	8,7 x 3,9 m
Obstakelvrije zone	8,7 x 3,9 m
Valhoogte	< 0,6 m
Afmetingen toestel	5,2 x 0,9 m
Totale hoogte	3,8 m



Materialen

Constructie	Verduurzaamd grenen
Platform	HPL (antislip & waterdicht)
Paneel	HDPE (weerbestendig)
Glijbaan	RVS met HDPE wangen



Ondergrondspecificaties

- ✓ Geen valdempende ondergrond vereist (11,4 m²)
- m² 26,8 m²
- ✓ De opvangzone bij de glijbaan (zie stippellijn) vereist een valdempende ondergrond met een kritische valhoogte van minimaal 1000 mm (15,4 m²).

Materiaal	Omschrijving	Min. laagdikte	Max. valhoogte
Beton/steen			≤ 600 mm
Gras			≤ 1500 mm
Boomschors Houtsnipper	20 - 80 mm	300 mm	≤ 2000 mm
	5 - 30 mm	400 mm	≤ 3000 mm
Zand Grind	0,2 - 2 mm *	300 mm	≤ 2000 mm
	2 - 8 mm *	400 mm	≤ 3000 mm
Overig	Naar beproeving volgens HIC (EN-1177)		Volgens beproeving

* korrelgrootte

