



# Productblad

## VPL-06-0830 Glijbaantoren Jimmy



### Productomschrijving

Glijbaan voor de peuters van metaal met PE, hoogte glijbaan 0,9 m.

### Opties \*

  De glijbaantoren is verkrijgbaar in 1,2 meter (VPL-06-0831) en 1,5 meter (VPL-06-0832).

### Speelwaarden



### Gebruikers



3



2 - 6 jaar

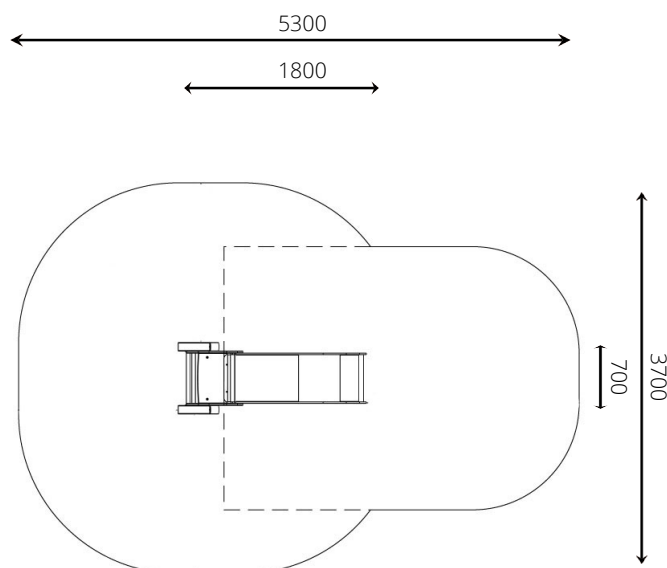
\* Aan de opties kunnen extra kosten verbonden zijn.

Alle afbeeldingen en uitvoeringen onder voorbehoud.



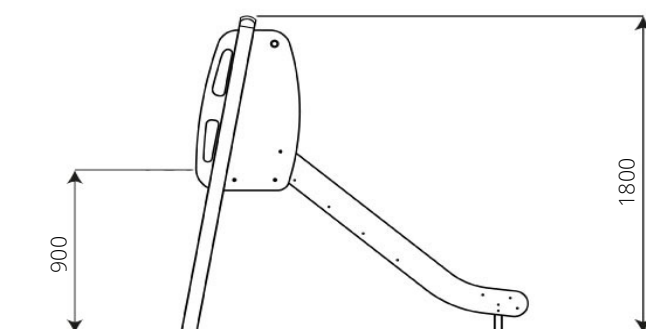
### Toestelspecificaties

Opvangzone	5,3 x 3,7 m
Obstakelvrije zone	5,3 x 3,7 m
Valhoogte	0,9 m
Afmetingen toestel	1,8 x 0,7 m
Totale hoogte	1,8 m



### Materialen

Constructie	Gecoat metaal
Platform	HPL (antislip & waterdicht)
Paneel	HDPE (weerbestendig)
Glijbaan	RVS met HDPE wangen



### Ondergrondspecificaties

- ✓ Valdempende ondergrond vereist
- m<sup>2</sup> 15,2 m<sup>2</sup>
- ✓ De opvangzone bij de glijbaan (zie stippellijn) vereist een valdempende ondergrond met een kritische valhoogte van minimaal 1000 mm (7,8 m<sup>2</sup>).

Materiaal	Omschrijving	Min. laagdikte	Max. valhoogte
Beton/steen			≤ 600 mm
Gras			≤ 1500 mm
Boomschors Houtsnippen	20 - 80 mm	300 mm	≤ 2000 mm
	5 - 30 mm	400 mm	≤ 3000 mm
Zand Grind	0,2 - 2 mm *	300 mm	≤ 2000 mm
	2 - 8 mm *	400 mm	≤ 3000 mm
Overig	Naar beproeving volgens HIC (EN-1177)		Volgens beproeving

\* korrelgrootte

