



## Productblad

### VPL-06-0830-C12 Glijbaantoren Jimmy zwart



#### Productomschrijving

Glijbaan voor de peuters van metaal met PE, hoogte glijbaan 0,9 m.

#### Opties \*



De glijbaantoren is verkrijgbaar in 1,2 meter (VPL-06-0831) en 1,5 meter (VPL-06-0832).

#### Speelwaarden



#### Gebruikers



3



2 - 6 jaar

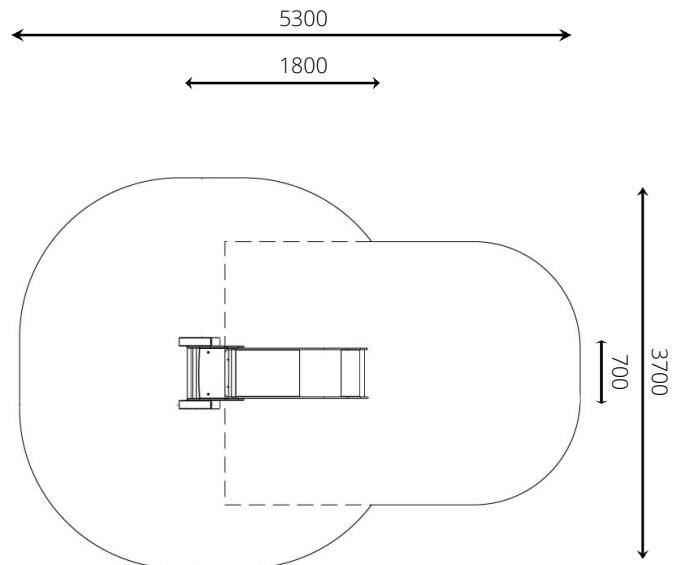
\* Aan de opties kunnen extra kosten verbonden zijn.

Alle afbeeldingen en uitvoeringen onder voorbehoud.



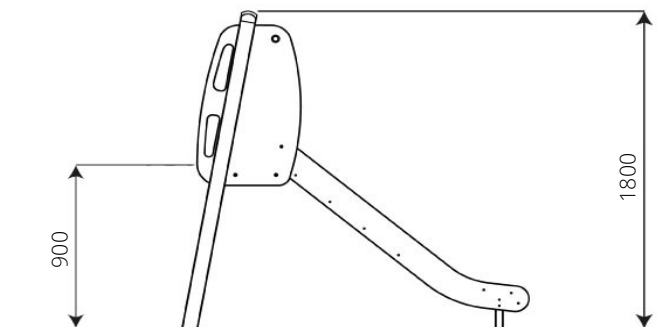
### Toestelspecificaties

|                    |             |
|--------------------|-------------|
| Opvangzone         | 5,3 x 3,7 m |
| Obstakelvrije zone | 5,3 x 3,7 m |
| Valhoogte          | 0,9 m       |
| Afmetingen toestel | 1,8 x 0,7 m |
| Totale hoogte      | 1,8 m       |



### Materialen

|             |                             |
|-------------|-----------------------------|
| Constructie | Gecoat metaal               |
| Platform    | HPL (antislip & waterdicht) |
| Paneel      | HDPE (weerbestendig)        |
| Glijbaan    | RVS met HDPE wangen         |



### Ondergrondspecificaties

- ✓ Valdempende ondergrond vereist
- m<sup>2</sup> 15,2 m<sup>2</sup>
- ✓ De opvangzone bij de glijbaan (zie stippellijn) vereist een valdempende ondergrond met een kritische valhoogte van minimaal 1000 mm (7,8 m<sup>2</sup>).

| Materiaal                 | Omschrijving                          | Min. laagdikte | Max. valhoogte     |
|---------------------------|---------------------------------------|----------------|--------------------|
| Beton/steen               |                                       |                | ≤ 600 mm           |
| Gras                      |                                       |                | ≤ 1500 mm          |
| Boomschors<br>Houtsnippen | 20 - 80 mm                            | 300 mm         | ≤ 2000 mm          |
|                           | 5 - 30 mm                             | 400 mm         | ≤ 3000 mm          |
| Zand<br>Grind             | 0,2 - 2 mm *                          | 300 mm         | ≤ 2000 mm          |
|                           | 2 - 8 mm *                            | 400 mm         | ≤ 3000 mm          |
| Overig                    | Naar beproeving volgens HIC (EN-1177) |                | Volgens beproeving |

\* korrelgrootte

