



Productblad

VPL-03-WD1433-C9 Speelboot Baloo houtlook



Productomschrijving

Compacte speelboot Baloo met PE-glijbaan met RVS-glijvlak, walkie talkiebloem, schuifspel, telraam en diverse vlonderhoogtes.

Opties *



Speelwaarden



Gebruikers



14



0 - 6 jaar

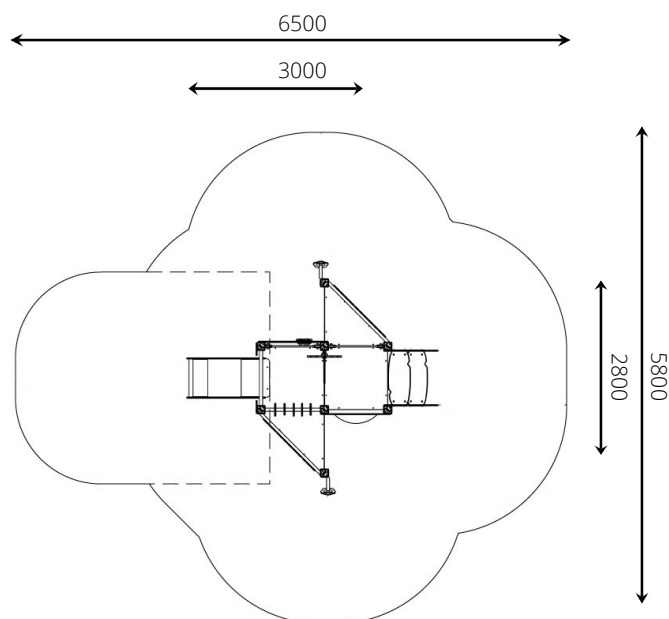
* Aan de opties kunnen extra kosten verbonden zijn.

Alle afbeeldingen en uitvoeringen onder voorbehoud.



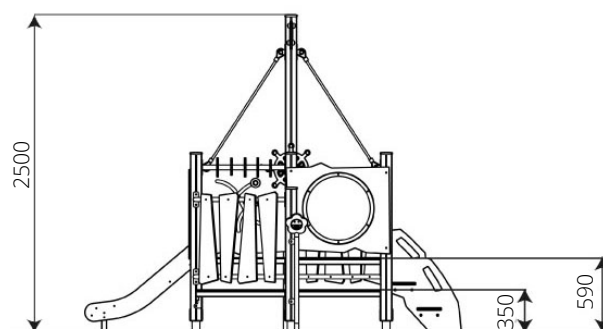
Toestelspecificaties

Opvangzone	6,5 x 5,8 m
Obstakelvrije zone	6,5 x 5,8 m
Valhoogte	< 0,6 m
Afmetingen toestel	3,0 x 2,8 m
Totale hoogte	2,5 m



Materialen

Constructie	Verduurzaamd grenen
Platform	HPL (antislip & waterdicht)
Paneel	HDPE (weerbestendig)
Glijbaan	RVS met HDPE wangen



Ondergrondspecificaties

- ✓ Geen valdempende ondergrond vereist (18,1 m²)
- m² 25,1 m²
- ✓ De opvangzone bij de glijbaan (zie stippellijn) vereist een valdempende ondergrond met een kritische valhoogte van minimaal 1000 mm (7,0 m²).

Materiaal	Omschrijving	Min. laagdikte	Max. valhoogte
Beton/steen			≤ 600 mm
Gras			≤ 1500 mm
Boomschors Houtsnippen	20 - 80 mm	300 mm	≤ 2000 mm
	5 - 30 mm	400 mm	≤ 3000 mm
Zand Grind	0,2 - 2 mm *	300 mm	≤ 2000 mm
	2 - 8 mm *	400 mm	≤ 3000 mm
Overig	Naar beproeving volgens HIC (EN-1177)		Volgens beproeving

* korrelgrootte

