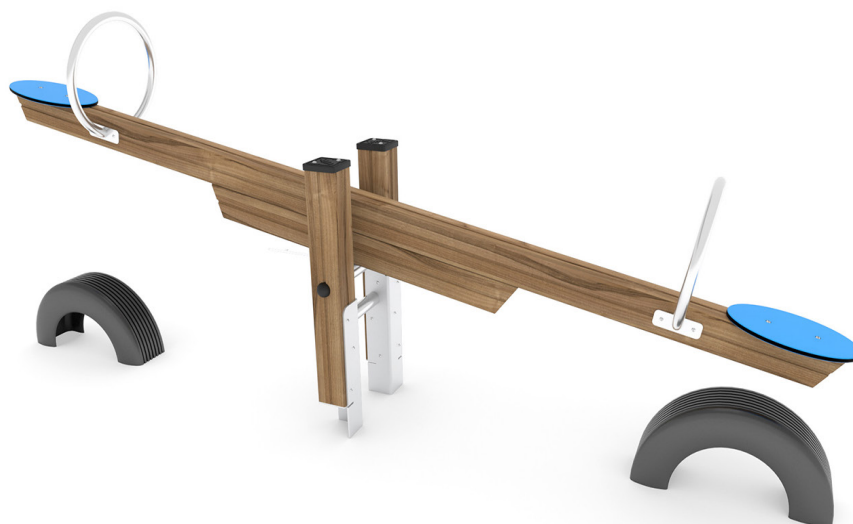




Productblad

VPL-03-WD1425 Rechte Wip



Productomschrijving

Robuuste wip.

Opties *



Speelwaarden



Gebruikers



2



3 - 12 jaar

* Aan de opties kunnen extra kosten verbonden zijn.

Alle afbeeldingen en uitvoeringen onder voorbehoud.

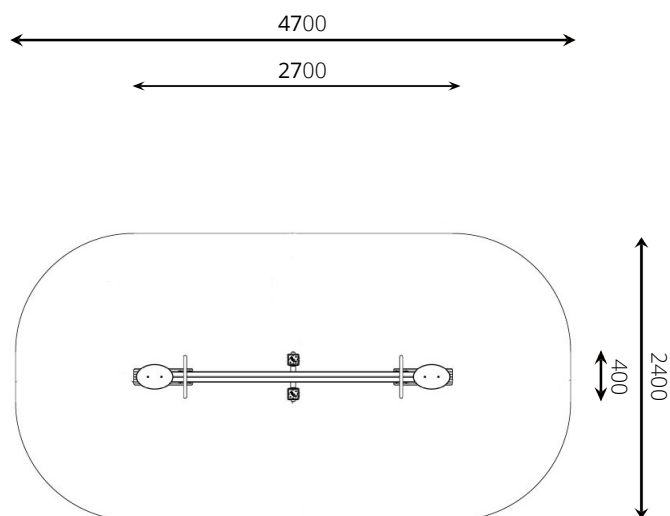




VPL-03-WD1425 Rechte Wip

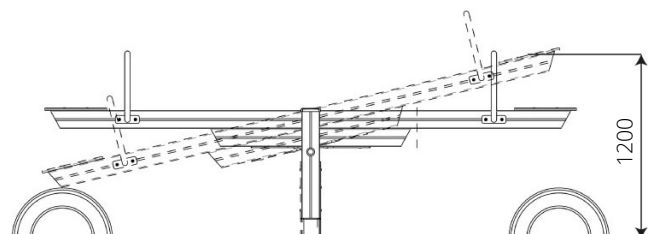
Toestelspecificaties

Opvangzone	4,7 x 2,4 m
Obstakelvrije zone	4,7 x 2,4 m
Valhoogte	1,0 m
Afmetingen toestel	2,7 x 0,4 m
Totale hoogte	1,2 m



Materialen

Constructie	Verduurzaamd grenen
Ankers	Verzinkt metaal



Ondergrondspecificaties

- ✓ Valdempende ondergrond vereist
- m² 10,5 m²

Materiaal	Omschrijving	Min. laagdikte	Max. valhoogte
Beton/steen			≤ 600 mm
Gras			≤ 1500 mm
Boomschors Houtsnipper	20 - 80 mm	300 mm	≤ 2000 mm
	5 - 30 mm	400 mm	≤ 3000 mm
Zand Grind	0,2 - 2 mm *	300 mm	≤ 2000 mm
	2 - 8 mm *	400 mm	≤ 3000 mm
Overig	Naar beproeving volgens HIC (EN-1177)		Volgens beproeving
* korrelgrootte			

