



# Productblad

## VPL-03-WD1407-C2 Speelcombinatie Robin rood



### Productomschrijving

Speelcombinatie Robin met PE-glijbaan met RVS-glijvlak, schuine klimwand, plateautrappen, klimnet, kruiptoestel en dubbel telraam.

### Opties \*



### Speelwaarden



### Gebruikers



13



2 - 12 jaar

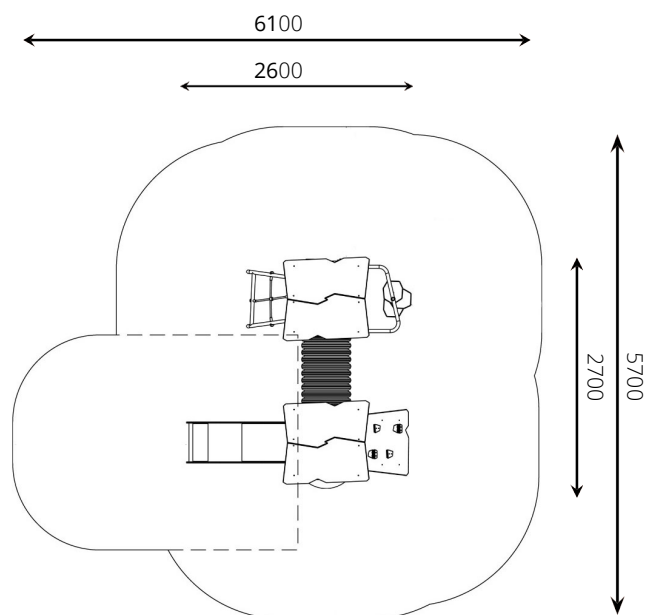
\* Aan de opties kunnen extra kosten verbonden zijn.

Alle afbeeldingen en uitvoeringen onder voorbehoud.



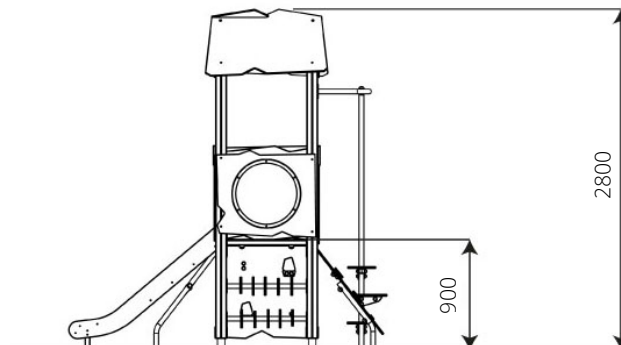
### Toestelspecificaties

Opvangzone	6,1 x 5,7 m
Obstakelvrije zone	6,1 x 5,7 m
Valhoogte	0,9 m
Afmetingen toestel	2,7 x 2,6 m
Totale hoogte	2,8 m



### Materialen

Constructie	Verduurzaamd grenen
Platform	HPL (antislip & waterdicht)
Paneel	HDPE (weerbestendig)
Glijbaan	RVS met HDPE wangen
Kruipbuis	PP



### Ondergrondspecificaties

- ✓ Valdempende ondergrond vereist
- m<sup>2</sup> 27,5 m<sup>2</sup>
- ✓ De opvangzone bij de glijbaan (zie stippellijn) vereist een valdempende ondergrond met een kritische valhoogte van minimaal 1000 mm (7,7 m<sup>2</sup>).

Materiaal	Omschrijving	Min. laagdikte	Max. valhoogte
Beton/steen			≤ 600 mm
Gras			≤ 1500 mm
Boomschors Houtsnippers	20 - 80 mm	300 mm	≤ 2000 mm
	5 - 30 mm	400 mm	≤ 3000 mm
Zand Grind	0,2 - 2 mm *	300 mm	≤ 2000 mm
	2 - 8 mm *	400 mm	≤ 3000 mm
Overig	Naar beproeving volgens HIC (EN-1177)		Volgens beproeving

\* korrelgrootte

