



Productblad

VPL-03-WD1405-C9 Speelcombinatie Puck houtlook



Productomschrijving

Speelcombinatie Puck met PE-glijbaan met RVS-glijvlak, uitdagend klim-en klauterparours, klimnet en brandweerstang.

Opties *



Speelwaarden



Gebruikers



13



2 - 12 jaar

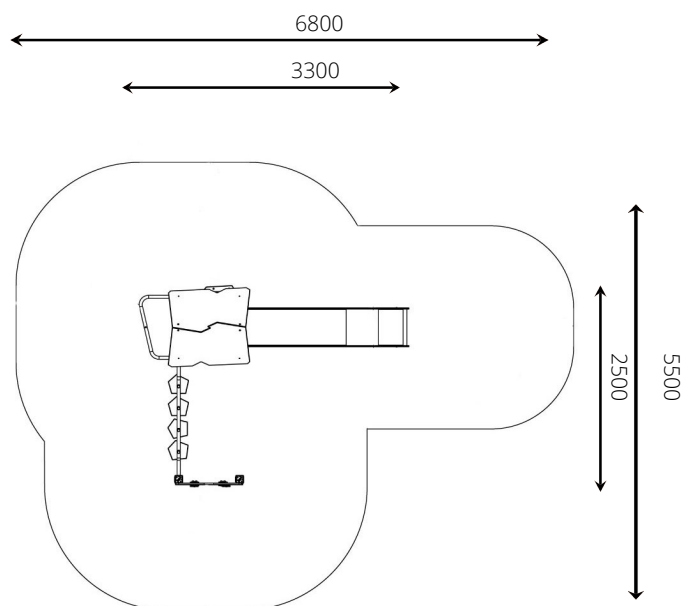
* Aan de opties kunnen extra kosten verbonden zijn.

Alle afbeeldingen en uitvoeringen onder voorbehoud.



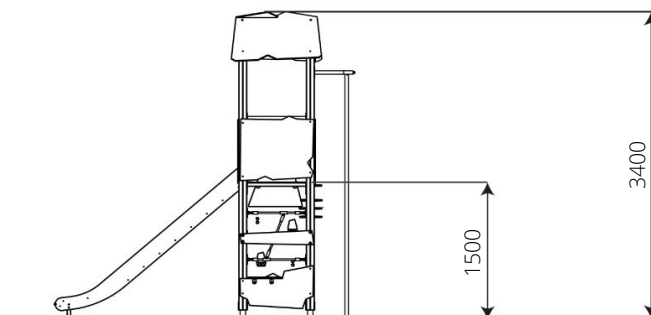
Toestelspecificaties

Opvangzone	6,8 x 5,5 m
Obstakelvrije zone	6,8 x 5,5 m
Valhoogte	1,5 m
Afmetingen toestel	3,3 x 2,5 m
Totale hoogte	3,4 m



Materialen

Constructie	Verduurzaamd grenen
Platform	HPL (antislip & waterdicht)
Paneel	HDPE (weerbestendig)
Glijbaan	RVS
Brandweerglijstang	RVS



Ondergrondspecificaties

- ✓ Valdempende ondergrond vereist
- m² 26,4 m²

Materiaal	Omschrijving	Min. laagdikte	Max. valhoogte
Beton/steen			≤ 600 mm
Gras			≤ 1500 mm
Boomschors Houtsnippen	20 - 80 mm	300 mm	≤ 2000 mm
	5 - 30 mm	400 mm	≤ 3000 mm
Zand Grind	0,2 - 2 mm *	300 mm	≤ 2000 mm
	2 - 8 mm *	400 mm	≤ 3000 mm
Overig	Naar beproeving volgens HIC (EN-1177)		Volgens beproeving

* korrelgrootte

