



# Productblad

## VPL-02-ST0528-C3 Stawip Boog blauw



### Productomschrijving

Durf jij te wippen op deze uitdagende stawip?

### Opties \*



### Speelwaarden



### Gebruikers



2



4 - 16 jaar

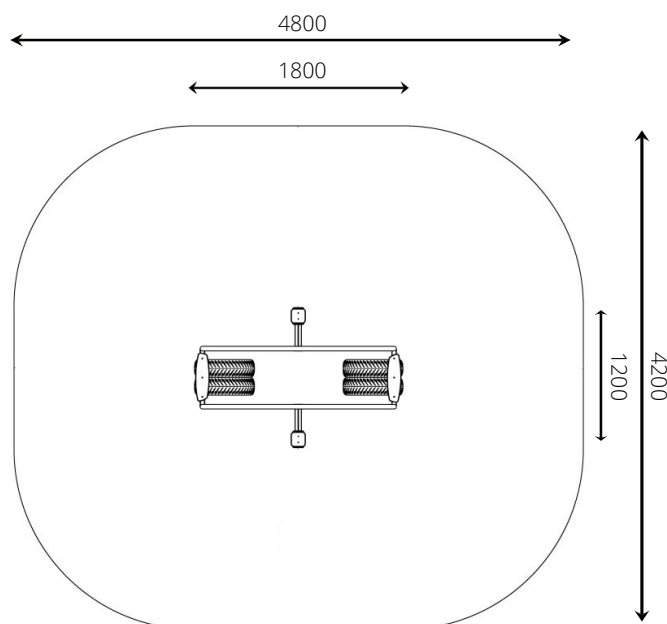
\* Aan de opties kunnen extra kosten verbonden zijn.

Alle afbeeldingen en uitvoeringen onder voorbehoud.



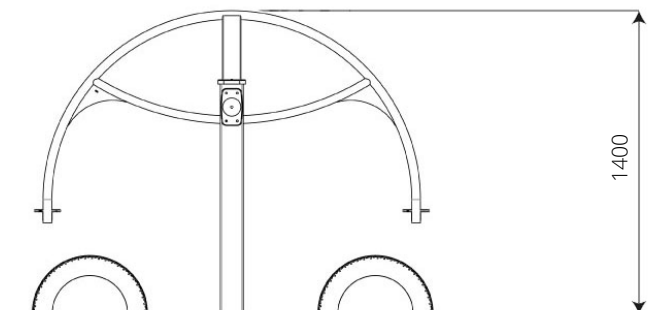
### Toestelspecificaties

Opvangzone	4,8 x 4,2 m
Obstakelvrije zone	4,8 x 4,2 m
Valhoogte	< 0,6 m
Afmetingen toestel	1,8 x 1,2 m
Totale hoogte	1,4 m



### Materialen

Constructie | *Gecoat metaal*



### Ondergrondspecificaties

- ✓ Valdempende ondergrond vereist
- m<sup>2</sup> 18,0 m<sup>2</sup>

Materiaal	Omschrijving	Min. laagdikte	Max. valhoogte
Beton/steen			≤ 600 mm
Gras			≤ 1500 mm
Boomschors Houtsnippen	20 - 80 mm	300 mm	≤ 2000 mm
	5 - 30 mm	400 mm	≤ 3000 mm
Zand Grind	0,2 - 2 mm *	300 mm	≤ 2000 mm
	2 - 8 mm *	400 mm	≤ 3000 mm
Overig	Naar beproeving volgens HIC (EN-1177)		Volgens beproeving

\* korrelgrootte

