



## Productblad

### VPL-02-ST0528-C12 Stawip Boog grijs



#### Productomschrijving

Durf jij te wippen op deze uitdagende stawip?

#### Opties \*

C8

#### Speelwaarden



#### Gebruikers



2



4 - 16 jaar

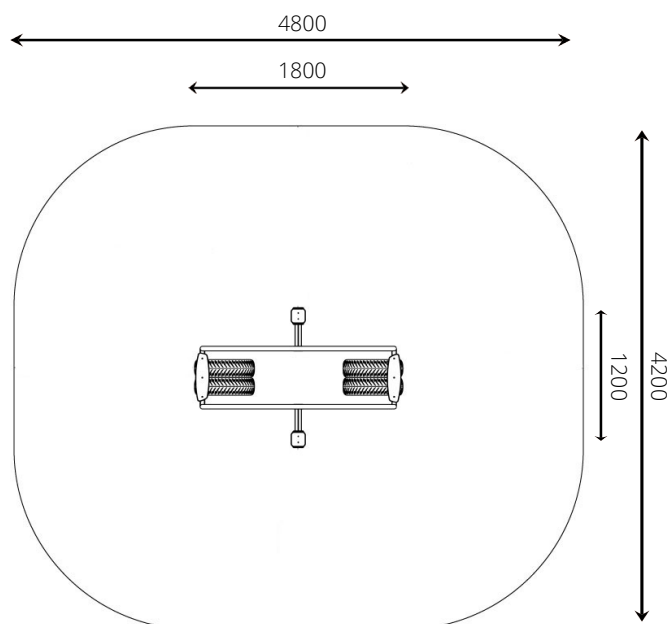
\* Aan de opties kunnen extra kosten verbonden zijn.

Alle afbeeldingen en uitvoeringen onder voorbehoud.



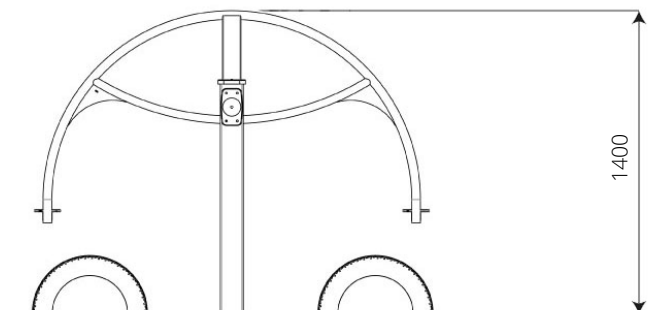
### Toestelspecificaties

|                    |             |
|--------------------|-------------|
| Opvangzone         | 4,8 x 4,2 m |
| Obstakelvrije zone | 4,8 x 4,2 m |
| Valhoogte          | < 0,6 m     |
| Afmetingen toestel | 1,8 x 1,2 m |
| Totale hoogte      | 1,4 m       |



### Materialen

Constructie | Gecoat metaal



### Ondergrondspecificaties

- ✓ Valdempende ondergrond vereist
- m<sup>2</sup> 18,0 m<sup>2</sup>

| Materiaal                 | Omschrijving                          | Min. laagdikte | Max. valhoogte     |
|---------------------------|---------------------------------------|----------------|--------------------|
| Beton/steen               |                                       |                | ≤ 600 mm           |
| Gras                      |                                       |                | ≤ 1500 mm          |
| Boomschors<br>Houtsnipper | 20 - 80 mm                            | 300 mm         | ≤ 2000 mm          |
|                           | 5 - 30 mm                             | 400 mm         | ≤ 3000 mm          |
| Zand<br>Grind             | 0,2 - 2 mm *                          | 300 mm         | ≤ 2000 mm          |
|                           | 2 - 8 mm *                            | 400 mm         | ≤ 3000 mm          |
| Overig                    | Naar beproeving volgens HIC (EN-1177) |                | Volgens beproeving |

\* korrelgrootte

