



Productblad

VPL-01-0102-GM-C1 Speelhuisje Bo GM groen



Productomschrijving

Speelhuisje Bo met doolhofspel, takelspel en schuifspel.

Opties *


 VPL-01-0102-RVS

Speelwaarden



Gebruikers



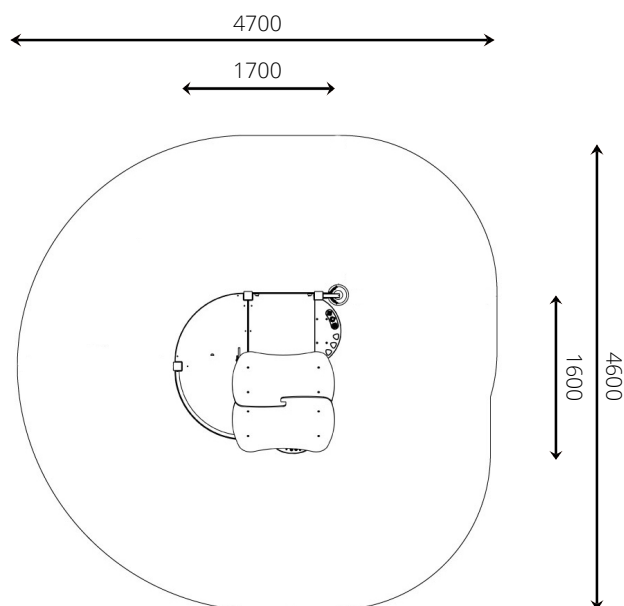
* Aan de opties kunnen extra kosten verbonden zijn.

Alle afbeeldingen en uitvoeringen onder voorbehoud.



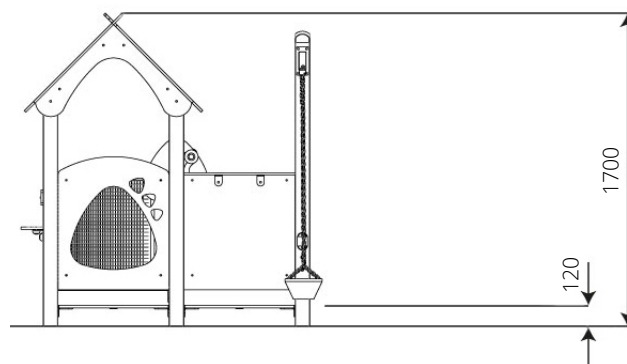
Toestelspecificaties

Opvangzone	4,7 x 4,6 m
Obstakelvrije zone	4,7 x 4,6 m
Valhoogte	< 0,6 m
Afmetingen toestel	1,7 x 1,6 m
Totale hoogte	1,7 m



Materialen

Constructie	Gecoat metaal
Platform	HPL (antislip & waterdicht)
Paneel	HDPE (weerbestendig)



Ondergrondspecificaties

- ✓ Geen valdempende ondergrond vereist
- m² 18,1 m²

Materiaal	Omschrijving	Min. laagdikte	Max. valhoogte
Beton/steen			≤ 600 mm
Gras			≤ 1500 mm
Boomschors Houtsnippers	20 - 80 mm	300 mm	≤ 2000 mm
	5 - 30 mm	400 mm	≤ 3000 mm
Zand Grind	0,2 - 2 mm *	300 mm	≤ 2000 mm
	2 - 8 mm *	400 mm	≤ 3000 mm
Overig	Naar beproeving volgens HIC (EN-1177)		Volgens beproeving

* korrelgrootte

