



Productblad

VPL-01-0100-GM Speelhuisje Amber GM



Productomschrijving

Welkom, waar kan ik je mee helpen? Laat je fantasie en creativiteit tot leven komen met dit toestel.

Opties *

C1
C2
C3
C9
RVS
 VPL-01-0100-RVS

Speelwaarden



Gebruikers



* Aan de opties kunnen extra kosten verbonden zijn.

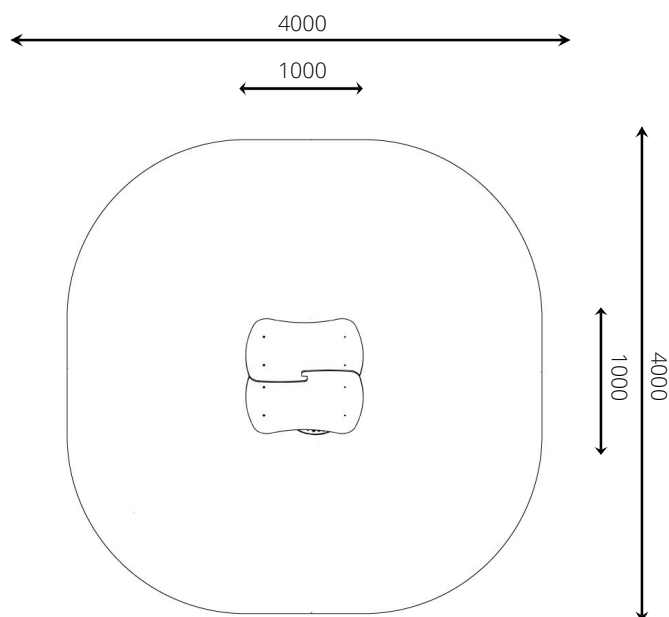
Alle afbeeldingen en uitvoeringen onder voorbehoud.



VPL-01-0100-GM Speelhuisje Amber GM

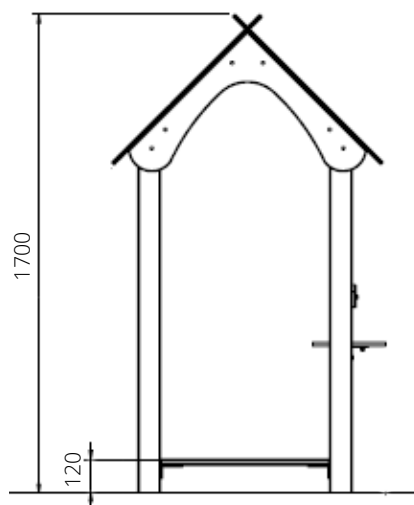
Toestelspecificaties

Opvangzone	4,0 x 4,0 m
Obstakelvrije zone	4,0 x 4,0 m
Valhoogte	< 0,6 m
Afmetingen toestel	1,0 x 1,0 m
Totale hoogte	1,7 m



Materialen

Constructie	Gecoat metaal
Platform	Multiplex (antislip & waterdicht)
Paneel	HDPE (weerbestendig)



Ondergrondspecificaties

- ✓ Geen valdempende ondergrond vereist
- m² 14,1 m²

Materiaal	Omschrijving	Min. laagdikte	Max. valhoogte
Beton/steen			≤ 600 mm
Gras			≤ 1500 mm
Boomschors Houtsnippen	20 - 80 mm	300 mm	≤ 2000 mm
	5 - 30 mm	400 mm	≤ 3000 mm
Zand Grind	0,2 - 2 mm *	300 mm	≤ 2000 mm
	2 - 8 mm *	400 mm	≤ 3000 mm
Overig	Naar beproeving volgens HIC (EN-1177)		Volgens beproeving
* korrelgrootte			

