



Productblad

VPL-01-0100-GM-C3 Speelhuisje Amber GM blauw



Productomschrijving

Welkom, waar kan ik je mee helpen? Laat je fantasie en creativiteit tot leven komen met dit toestel.

Opties *


 VPL-01-0100-RVS

Speelwaarden



Gebruikers



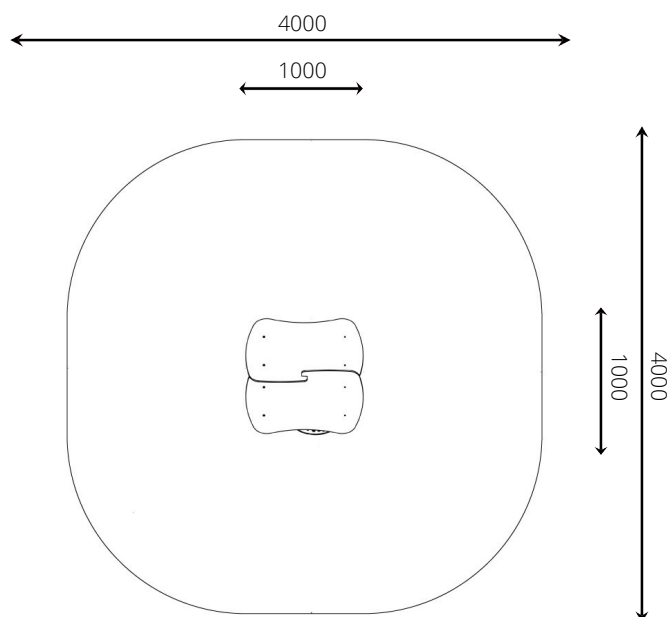
* Aan de opties kunnen extra kosten verbonden zijn.

Alle afbeeldingen en uitvoeringen onder voorbehoud.



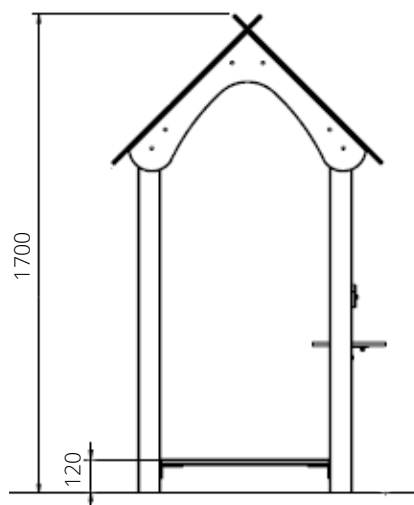
Toestelspecificaties

| | |
|--------------------|-------------|
| Opvangzone | 4,0 x 4,0 m |
| Obstakelvrije zone | 4,0 x 4,0 m |
| Valhoogte | < 0,6 m |
| Afmetingen toestel | 1,0 x 1,0 m |
| Totale hoogte | 1,7 m |



Materialen

| | |
|-------------|-----------------------------------|
| Constructie | Gecoat metaal |
| Platform | Multiplex (antislip & waterdicht) |
| Paneel | HDPE (weerbestendig) |



Ondergrondspecificaties

- ✓ Geen valdempende ondergrond vereist
- m² 14,1 m²

| Materiaal | Omschrijving | Min. laagdikte | Max. valhoogte |
|---------------------------|---------------------------------------|----------------|--------------------|
| Beton/steen | | | ≤ 600 mm |
| Gras | | | ≤ 1500 mm |
| Boomschors Houtsnippen | 20 - 80 mm | 300 mm | ≤ 2000 mm |
| | 5 - 30 mm | 400 mm | ≤ 3000 mm |
| Zand Grind | 0,2 - 2 mm * | 300 mm | ≤ 2000 mm |
| | 2 - 8 mm * | 400 mm | ≤ 3000 mm |
| Overig | Naar beproeving volgens HIC (EN-1177) | | Volgens beproeving |
| * korrelgrootte | | | |

